



Produktübersicht

Die cloud-optimierten Ethernet-Zugang-Switches der Serie EX4100 bieten im KI-Zeitalter sicheren und Cloud-bereiten Zugriff für Enterprise-Campus-, Zweigstellen- und Datacenter-Netzwerke. Diese Plattformen verbessern die Leistung und Transparenz des Netzwerkes und erfüllen die Sicherheitsanforderungen von heute – und auch für die Netzwerke des kommenden Jahrzehnts. Als Teil der zugrunde liegenden Infrastruktur für [Juniper Mist Wired Assurance](#) wird die EX4100er Serie speziell für die Cloud entwickelt und von ihr verwaltet. Mithilfe von Mist AI simplifizieren die Switches Betriebsabläufe, bieten eine bessere Transparenz in Bezug auf die Erfahrung angeschlossener Geräte und schaffen einen aktualisierten Experience-first-Ansatz für das Switching der Zugriffsebene.

ETHERNET-SWITCHES DER SERIE EX4100 – DATENBLATT

Produktbeschreibung

Die Ethernet-Switches der Serie EX4100 von Juniper Networks® bieten ein sicheres, Cloud-bereites Portfolio an Zugang-Switches, die sich ideal für Zweigstellen-, Campus- und Datacenter-Netzwerke von Unternehmen eignen. Die EX4100-Switches kombinieren die Simplizität der Cloud mit der Leistung von [Mist AI™](#) und einer strapazierfähigen Hardwarebasis mit erstklassiger Sicherheit und Leistung, um einen differenzierten Ansatz für Zugriffs-Switching im Zeitalter von Cloud, Mobilfunk und IoT zu bieten. Mit Juniper® Mist™ Wired Assurance können die Switches der Serie EX4100 mühelos über die Cloud eingebunden, konfiguriert und verwaltet werden. So werden die Betriebsabläufe simplifiziert, die Transparenz verbessert und für verbundene Geräte ein deutlich besseres Erlebnis gewährleistet.

Die Schlüsselfunktionen der EX4100 umfassen:

- Cloud-bereit, Driven by Mist AI mit Juniper Mist Wired Assurance und dem [virtuellen Netzwerkassistenten Marvis](#)
- Ethernet-VPN: Virtual Extensible LAN ([EVPN-VXLAN](#)) auf der Zugriffsebene
- Die EX4100 sind vollständig in die Cloud integriert und werden von Juniper Mist Wired Assurance bereitgestellt und verwaltet.
- Switch-to-Switch-Verschlüsselung mit Media Access Control Security (MACsec) AES256
- IEEE 802.3bt Power over Ethernet Plus (PoE++)
- Datenstrombasierte Telemetrie für die Überwachung des Datenverkehrs zur Identifizierung von Netzwerkanomalien, Messung von Paketverzögerungen und Meldung von Paketverlusten
- Precision Time Protocol – transparente Uhr
- Unterstützung von Virtual Chassis mit 10 Komponenten

Die EX4100 bieten eine vollständige Suite von Layer-2- und Layer-3-Funktionen und ermöglichen mehrere Bereitstellungen, einschließlich Campus- und Zweigstellen- und im Datacenter Top-of-Rack-Bereitstellungen. Bei steigenden Skalierungsanforderungen können mit der Virtual Chassis-Technologie von Juniper bis zu zehn EX4100-Switches nahtlos miteinander verbunden und als ein einziges Gerät verwaltet werden. Dadurch entsteht eine skalierbare, bedarfsgerechte Lösung für die Erweiterung von Netzwerkkombinationen.

Die EX4100-Familie umfasst die folgenden Ethernet-Switches:

- Der EX4100-48MP bietet 16 x 100-MB/1-GbE/2,5-GbE und 32 x 10-MB/100-MB/1-GbE-PoE-Power over Ethernet-Zugriffsport (PoE++-Zugriffsport) mit einer Leistung von bis zu 90 W pro PoE-Port und einem PoE-Leistungsbudget von insgesamt 1620 W (bei Verwendung von zwei Netzteilen).
- Der EX4100-24MP bietet 8 x 100-MB/1-GbE/2,5-GbE/5-GbE/10-GbE und 16 x 10-MB/100-MB/1-GbE-PoE++-Zugriffsport, die bis zu 90 W pro Port mit einem PoE-Leistungsbudget von insgesamt 1620 W liefern (bei Verwendung von zwei Netzteilen).

- Der EX4100-24T bietet 24 x 1-GbE-Nicht-PoE-Zugriffsport
- Der EX4100-24P bietet 24 x 1-GbE-PoE+-Zugriffsport mit einer Leistung von bis zu 30 W pro Port und einem PoE-Leistungsbudget von insgesamt 1440 W. (bei Verwendung von zwei Netzteilen).
- Der EX4100-48T bietet 48 x 1-GbE-Nicht-PoE-Zugriffsport
- Der EX4100-48P bietet 48 x 1-GbE-PoE+-Zugriffsport mit einer Leistung von bis zu 30 W pro Port und einem PoE-Leistungsbudget von insgesamt 1440 W. (bei Verwendung von zwei Netzteilen).

Jedes EX4100-Modell bietet 4 x im Betriebsansteckbarer fester 1/10-GbE-Uplink-Port mit kleinem Formfaktor plus Transceiver (SFP+). Die EX4100-Switches bieten zudem 4 x 10-GbE/25-GbE-SFP28-Port zur Unterstützung von Virtual Chassis-Verbindungen, die zur Verwendung als Ethernet-Ports für Uplink-Konnektivität umkonfiguriert werden können. EX4100-Switches bieten außerdem Funktionen zur hohen Verfügbarkeit (HA) wie redundante, im laufenden Betrieb austauschbare Netzteile und vor Ort austauschbare Lüfter, um maximale Verfügbarkeit zu gewährleisten. Darüber hinaus bieten die Multi-Gigabit-Ethernet-Switch-Modelle der EX4100er Serie mit 24 bzw. 48 standardbasierten 802.3af/at/bt-Ports (PoE/PoE+/PoE++-Ports) für die Bereitstellung von bis zu 90 Watt an jedem Zugriffsport. Die EX4100-Switches können für die Bereitstellung einer Fast-PoE-Funktion konfiguriert werden, die den Switches innerhalb von wenigen Sekunden nach dem Einschalten der Stromversorgung die Abgabe von PoE-Leistung an angeschlossene PoE-Geräte ermöglicht.

Architektur und Schlüsselkomponenten

Cloud-Management mit Juniper Mist Wired Assurance Driven by Mist AI

EX4100-Switches können mit Juniper Mist Wired Assurance schnell und einfach von der Cloud aus eingebunden (Tag 0), bereitgestellt (Tag 1) und verwaltet (Tag 2+) werden. Diese Lösung bietet KI-gestützte Automatisierung und Einblicke, die die Erfahrungen für Endbenutzer und angeschlossene Geräte optimieren. Die EX4100 bieten umfangreiche Telemetriedaten des Junos®-Betriebssystems für Mist AI, die zu einem einfacheren Betrieb, einer kürzeren mittleren Reparaturzeit (MTTR) und einer optimierten Fehlersuche beitragen. Weitere Informationen finden Sie im [Juniper Mist Wired Assurance – Datenblatt](#).

Zusätzlich zu Juniper Mist Wired Assurance macht der virtuelle Netzwerkassistent Marvis – ein wichtiger Bestandteil von The Self-Driving Network™ – die KI-Engine von Mist Systems interaktiv. Als digitale Erweiterung des IT-Teams bietet Marvis automatische Problemlösungen oder empfohlene Aktionen, die es IT-Teams

ermöglichen, die Fehlerbehebung und die Verwaltung ihres Netzwerkbetriebs zu optimieren.

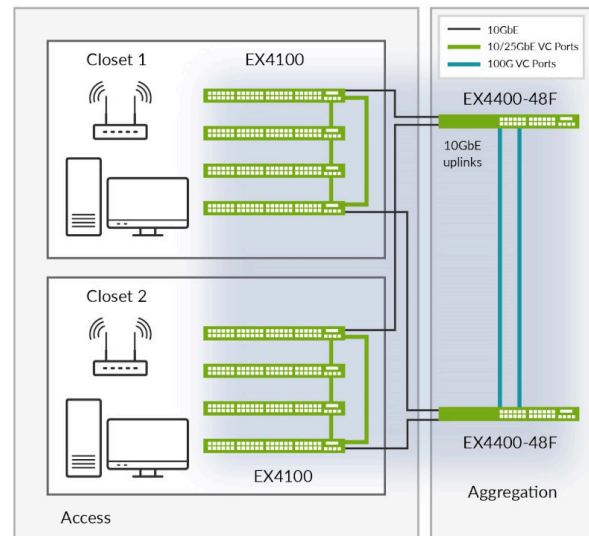


Abbildung 1: EX4100 Virtual Chassis-Konfiguration, die über dedizierte 25-GbE-Ports an der Vorderseite miteinander verbunden ist

EVPN-VXLAN-Technologie

Die meisten traditionellen Campus-Netzwerke haben eine Chassis-basierte Architektur eines einzigen Anbieters verwendet, die für kleinere, statische Campus mit wenigen Endgeräten gut geeignet ist. Dieser Ansatz ist jedoch zu starr, um die sich ändernden Bedürfnisse moderner Campus-Netzwerke zu unterstützen. Der EX4100 unterstützt EVPN-VXLAN und erweitert damit eine End-to-End-Fabric vom Campus-Core über die Verteilung bis hin zur Zugriffsebene.

Eine EVPN-VXLAN-Fabric ist eine einfache, programmierbare, hoch skalierbare Architektur, die auf offenen Standards basiert. Diese Technologie kann sowohl in Datacentern als auch in Campus-Systemen für architektonische Konsistenz eingesetzt werden. Eine EVPN-VXLAN-Architektur auf dem Campus verwendet ein IP-basiertes Layer-3-Underlay-Netzwerk und ein EVPN-VXLAN-Overlay-Netzwerk. Ein flexibles Overlay-Netzwerk, das auf einem VXLAN-Overlay mit einer EVPN-Steuerungsebene basiert, bietet effizient Layer-2- und/oder Layer-3-Konnektivität im gesamten Netzwerk. EVPN-VXLAN bietet außerdem eine skalierbare Möglichkeit, mehrere Campus-Standorte aufzubauen und miteinander zu verbinden, und liefert:

- höhere Konsistenz und Skalierbarkeit über alle Netzwerkebenen
- anbieterübergreifenden Support für Bereitstellungen
- reduziertes Flooding und Lernen
- standortunabhängige Konnektivität

- konsistente Netzwerksegmentierung
- simplifiziertes Management

Virtual Chassis-Technologie

Die Virtual Chassis-Technologie von Juniper ermöglicht es, mehrere miteinander verbundene Switches als eine einzige logische Einheit zu betreiben und so alle Plattformen als ein virtuelles Gerät zu verwalten. Bis zu zehn EX4100-Switches können über vier dedizierte 25-GbE-SFP28-Ports an der Vorderseite als Virtual Chassis miteinander verbunden werden. Obwohl standardmäßig als Virtual Chassis-Ports konfiguriert, können die 4 x 25-GbE-SFP28-Uplink auch als Uplink-Ports konfiguriert werden. Die EX4100-Switches können mit allen anderen Modellen der EX4100-Produktreihe ein Virtual Chassis bilden.

Mikrosegmentierung mit gruppenbasierten Richtlinien

GBP nutzt die zugrunde liegende VXLAN-Technologie zur Bereitstellung einer standortunabhängigen Endgeräte-Zugriffssteuerung. Dadurch können Netzwerkadministratoren konsistente Sicherheitsrichtlinien über die Netzwerkdomeänen des Unternehmens hinweg implementieren. Der EX4100 unterstützt eine standardbasierte GBP-Lösung, die verschiedene Ebenen der Zugriffssteuerung für Endgeräte und Anwendungen sogar innerhalb desselben VLANs ermöglicht. Kunden können ihre Netzwerkconfiguration durch die Verwendung von GBP simplifizieren und vermeiden so die Notwendigkeit, eine große Anzahl von Firewall-Filtern auf allen Switches zu konfigurieren. GBP kann laterale Bedrohungen abwehren, indem es die einheitliche Anwendung von Sicherheitsgruppenrichtlinien im gesamten Netzwerk sicherstellt, unabhängig vom Standort der Endgeräte und/oder der Benutzer.

Datenstrombasierte Telemetrie

Eine datenstrombasierte Telemetrie ermöglicht die Analyse auf Datenstromebene, sodass Netzwerkadministratoren Tausende von Datenverkehrsströmen auf dem EX4100 überwachen können, ohne die CPU zu belasten. Dies verbessert die Netzwerksicherheit durch Überwachung, Baselineing und Erkennung von Datenstrom-Anomalien. Wenn beispielsweise vordefinierte Datenstrom-Schwellenwerte aufgrund eines Angriffs überschritten werden, können IP Flow Information Export (IPFIX)-Warnungen an einen externen Server gesendet werden, um den Angriff schnell zu identifizieren. Netzwerkadministratoren können auch spezifische Workflows automatisieren, z. B. die weitere Überprüfung des Datenverkehrs oder die Sperrung eines Ports, um das Problem einzugrenzen. Zusätzlich zu den DOS-Angriffen kann die datenstrombasierte Telemetrie auf EX4100-Switches

Paketverzögerungen an Eingangs-, Chip- und Ausgangspunkten messen und die Gründe für Abbrüche melden.

Funktionen und Vorteile

Simplifizierte Betriebsabläufe mit Juniper Mist Wired Assurance

Der EX4100 ist vollständig in die Cloud integriert und wird von Juniper Mist Wired Assurance bereitgestellt und verwaltet. Der EX4100 wurde von Grund auf so konzipiert, dass er die umfangreichen Telemetriedaten liefert, die [AI for IT Operations \(AIOps\)](#) mit simplifizierten Betriebsabläufen von Tag 0 bis Tag 2 und darüber hinaus ermöglicht. Juniper Mist Wired Assurance bietet detaillierte Einblicke in den Switch, um die Fehlersuche zu simplifizieren und die Zeit bis zur Problemlösung zu verkürzen – und zwar mit folgenden Funktionen:

- **Tag 0-Betriebsabläufe** – Nahtlose Einbindung von Switches durch Beantragung eines Greenfield-Switches oder Übernahme eines Brownfield-Switches mit einem einzigen Aktivierungscode für echte Plug-and-Play-Simplizität.
- **Tag 1-Betriebsabläufe** – Implementierung eines vorlagenbasierten Konfigurationsmodells für Massen-Rollouts von traditionellen und Campus-Fabric-Bereitstellungen und gleichzeitige Beibehaltung der für die Anwendung benutzerdefinierter standort- oder switch-spezifischer Attribute erforderlichen Flexibilität und Steuerung. Automatisierung der Bereitstellung von Ports über dynamische Port-Profile.
- **Tag 2-Betriebsabläufe** – Nutzung der KI in Juniper Wired Assurance, um Service-Level-Erwartungen wie Durchsatz, erfolgreiche Verbindungen und Switch-Zustand mit wichtigen Metriken vor und nach der Verbindung zu erfüllen (siehe Abbildung 1). Hinzufügung selbststeuernder Funktionen in Marvis Actions, um Schleifen zu erkennen, fehlende VLANs hinzuzufügen, falsch konfigurierte Ports zu reparieren, defekte Kabel zu identifizieren, fluktuierende Ports zu isolieren und dauerhaft ausfallende Clients zu entdecken (siehe Abbildung 2). Einfache Durchführung von Software-Upgrades über die Juniper Mist Cloud.

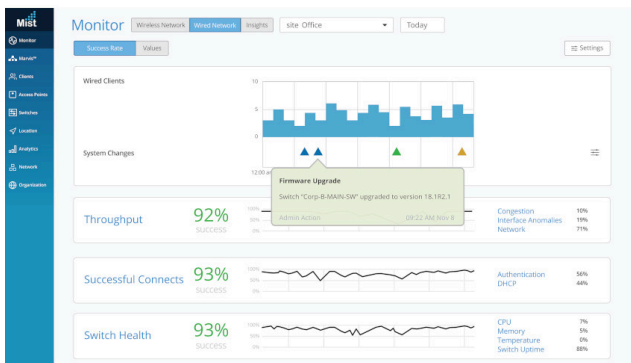


Abbildung 2: Bildschirm mit den Servicelevel-Erwartungen von Juniper Mist Wired Assurance

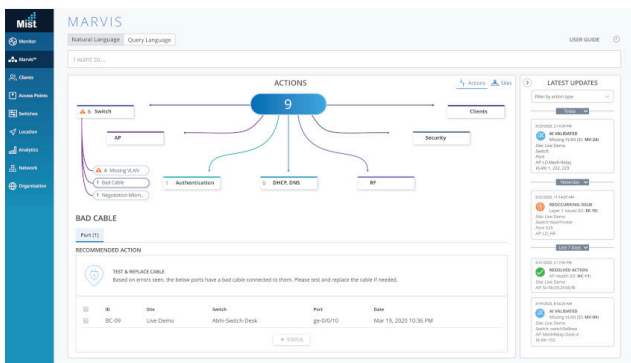


Abbildung 3: Marvis Actions für kabelgebundene Switches

Dank der kostenlosen Ergänzung des virtuellen Netzwerkassistenten Marvis, Driven by Mist AI, können Sie mit dem Aufbau eines Self-Driving Networks beginnen, das den Netzwerkbetrieb simplifiziert und die Fehlerbehebung über automatische Problemlösungen für [Switches der EX-Serie von Juniper Networks](#) oder empfohlene Aktionen für externe Systeme optimiert.

Weitere Informationen finden Sie unter [Juniper Mist Wired Assurance](#).

Campus-Fabric-Bereitstellungen

EVPN-VXLAN für Campus-Core, -Distribution und -Zugriff

Die wichtigsten Vorteile von EVPN-VXLAN in Campus-Netzwerken sind:

- Flexibilität konsistenter VLANs über das gesamte Netzwerk: Endpunkte können überall im Netzwerk platziert werden und mit dem gleichen logischen L2-Netzwerk verbunden bleiben, wodurch eine virtuelle Topologie von der physischen Topologie entkoppelt werden kann.
- Mikrosegmentierung: Mit der EVPN-VXLAN-basierten Architektur kann ein gemeinsamer Satz von Richtlinien und

Services campusübergreifend mit Unterstützung für L2 und L3VPNs bereitgestellt werden.

- Skalierbarkeit: Mit einer EVPN-Steuerungsebene können Unternehmen problemlos weitere Core-, Aggregations- und Zugriffsebenen-Geräte hinzufügen, wenn das Unternehmen wächst, ohne das Netzwerk neu entwerfen oder ein umfassendes Upgrade durchführen zu müssen. Mit einem IP-basierten L3-Underlay in Verbindung mit einem EVPN-VXLAN-Overlay können Betreiber von Campusnetzwerken viel größere und ausfallsichere Netzwerke bereitstellen, als dies mit herkömmlichen Ethernet-basierten L2-Architekturen möglich wäre.

Juniper bietet vollständige Flexibilität bei der Auswahl einer der folgenden validierten EVPN-VXLAN-Campus-Fabrics, die für Netzwerke unterschiedlicher Größe, Skalierung und Segmentierungsanforderungen geeignet sind:

EVPN-Multihoming (auf Collapsed Core oder Core-Verteilung):

Eine Collapsed Core-Architektur kombiniert die Core- und Verteilungsebenen in einer einzigen Ebene und macht das traditionelle dreistufige hierarchische Netzwerk zu einem zweistufigen Netzwerk. EVPN-Multihoming auf einem Collapsed Core macht das Spanning Tree Protocol (STP) in Campus-Netzwerken überflüssig, da es Link-Aggregationsfunktionen von der Zugriffsebene bis zur Core-Ebene bietet. Diese Topologie eignet sich am besten für kleine bis mittlere verteilte Enterprise-Netzwerke und ermöglicht konsistente VLANs über das gesamte Netzwerk. Diese Topologie verwendet ESI (Ethernet Segment Identifier) LAG (Link-Aggregation) und ist ein standardbasiertes Protokoll.

Campus-Fabric-Core-Distribution: Die Konfiguration von EVPN-VXLAN über Core- und Distribution-Layer hinweg führt zu einer Campus-Fabric-Core-Distribution-Architektur, die in zwei Modi konfiguriert werden kann: Zentral oder Bridging Overlay über den Edge-Router. Diese Architektur bietet einem Administrator die Möglichkeit, auf eine Campus-Fabric mit IP-Clos umzusteigen, ohne alle Zugang-Switches im bestehenden Netzwerk einem umfassenden Upgrade unterziehen zu müssen. Gleichzeitig bietet sie die Vorteile eines Umstiegs auf eine Campus-Fabric und eine einfache Möglichkeit, das Netzwerk zu skalieren.

Campus-Fabric IP-Clos: Wenn EVPN-VXLAN auf allen Ebenen, einschließlich des Zugriffs, konfiguriert ist, spricht man von der Campus-Fabric-Architektur mit IP-Clos. Dieses Modell wird auch als „End-to-End“ bezeichnet, da die VXLAN-Tunnel auf der Zugriffsebene beendet werden. Aufgrund der Verfügbarkeit von VXLAN am Zugriff bietet es uns die Möglichkeit, die Durchsetzung von Richtlinien auf die Zugriffsebene (die der Quelle am nächsten ist) zu bringen, indem wir gruppenbasierte Richtlinien (GBP)

verwenden. Standardbasierte GBP-Tags bieten die einzigartige Möglichkeit, den Datenverkehr sowohl auf Mikro- als auch auf Makroebene zu segmentieren. GBP-Tags werden den Clients als Teil der Radius-Transaktion von Mist Cloud NAC dynamisch

zugewiesen. Diese Topologie eignet sich für kleine, mittelgroße und große Campus-Architekturen, die eine Makro- und Mikrosegmentierung erfordern.

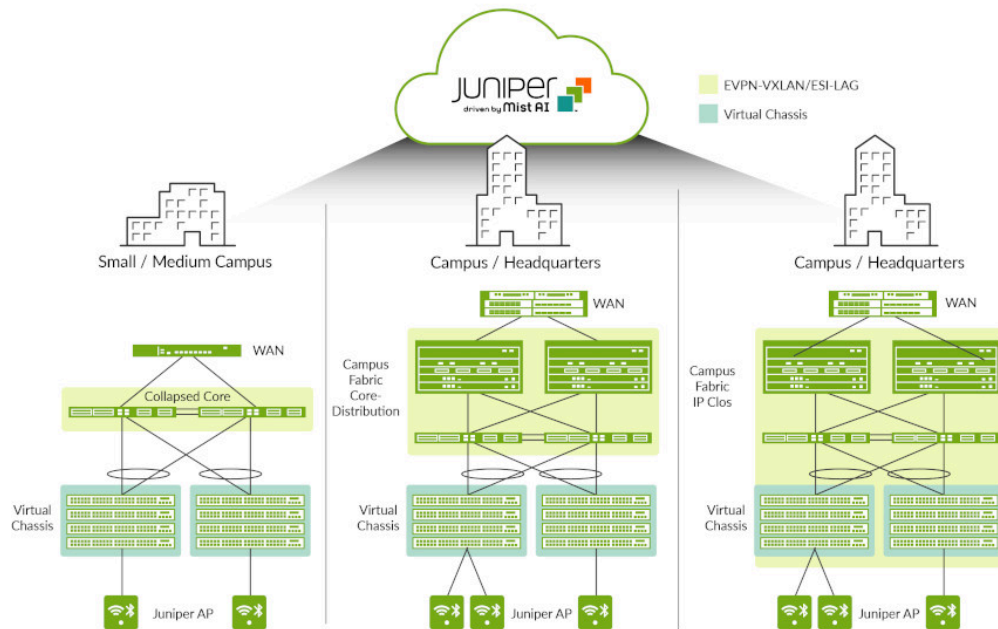


Abbildung 4: Campus-Fabrics mit Virtual Chassis und EVPN-VXLAN-basierten Architekturen

Alle drei Topologien sind standardbasiert und interoperabel mit Drittanbietern.

Die EX4100-Switches können in Campus- und Zweigstellen-Zugriffsnetzwerken EVPN-VXLAN-Architekturen eingesetzt werden, wie in Abbildung 4 dargestellt.

Verwaltung der KI-gestützten Campus-Fabric mit Juniper Mist Cloud

Juniper Mist Wired Assurance bringt Cloud-Management und Mist AI in die Campus-Fabric. Es setzt einen neuen Standard, der sich vom traditionellen Netzwerkmanagement hin zu KI-gestützten Betriebsabläufen bewegt und gleichzeitig ein besseres Erlebnis für angeschlossene Geräte bietet. Juniper Mist Cloud optimiert die Bereitstellung und Verwaltung von Campus-Fabric-Architekturen, indem es Folgendes ermöglicht:

- Automatisierte Bereitstellung und Zero-Touch-Bereitstellung (ZTD)
- Identifizierung von Netzwerkanomalien
- Ursachenanalyse

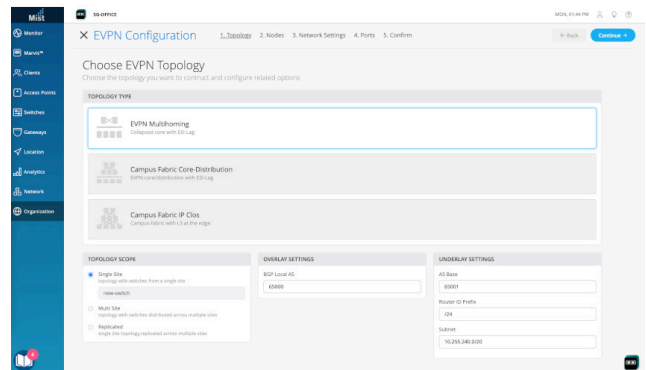


Abbildung 5: EVPN-Multihoming-Konfiguration über Juniper Mist Cloud

Verfügbarkeit der Chassis-Klasse

Die EX4100-Switches bieten hohe Verfügbarkeit durch redundante Netzteile und Lüfter, Graceful Routing-Engine Switchover (GRES) und Nonstop-Bridging und -Routing, wenn sie in einer Virtual Chassis-Konfiguration eingesetzt werden.

In einer Virtual Chassis-Konfiguration kann jeder EX4100-Switch als Routing-Engine (RE) eingesetzt werden. Wenn zwei oder mehr EX4100-Switches miteinander verbunden sind, wird eine einzige Steuerungsebene von allen Virtual Chassis-Komponenten-Switches gemeinsam genutzt. Junos OS startet automatisch einen

Auswahlprozess, um eine primäre (aktive) und eine Backup-RE (Hot-Standby) zuzuweisen. Eine integrierte L2- und L3-GRES-Funktion gewährleistet den unterbrechungsfreien Zugriff auf Anwendungen, Services und IP-Kommunikation im unwahrscheinlichen Fall eines Ausfalls der primären RE.

Wenn mehr als zwei Switches in einer Virtual Chassis-Konfiguration miteinander verbunden sind, übernehmen die verbleibenden Switch-Elemente die Funktion von Linecards und stehen zur Verfügung, um die Position der Backup-RE zu übernehmen, falls die vorgesehene primäre RE ausfällt. Primär-, Backup- und Linecard-Prioritätsstatus können zugewiesen werden, um die Reihenfolge des Aufstiegs festzulegen: Diese N+1-RE-Redundanz in Verbindung mit den GRES-, NSR- (Nonstop Active Routing) und NSB-Funktionen (Nonstop Bridging) von Junos OS sorgt für eine reibungslose Übertragung der Funktionen der Steuerungsebene nach unerwarteten Ausfällen.

Die EX4100 implementieren bei der Nummerierung von Virtual Chassis-Ports dasselbe Slot/Modul/Port-Nummerierungsschema wie andere Chassis-basierte Produkte von Juniper, was echte Chassis-ähnliche Betriebsabläufe ermöglicht. Durch die Verwendung eines konsistenten Betriebssystems und einer einzigen Konfigurationsdatei werden alle Switches in einer Virtual Chassis-Konfiguration als ein einziges Gerät behandelt, was die Wartung und Verwaltung des Gesamtsystems erheblich simplifiziert.

Unabhängig davon bieten die EX4100 eine Reihe von HA-Funktionen, die normalerweise mit modularen, Chassis-basierten Switches verbunden sind. In Kombination mit dem bewährten Junos OS und den L2/L3-Failover-Möglichkeiten sorgen diese Funktionen bei den EX4100 für echte Zuverlässigkeit auf Betreiberniveau.

- **Redundante Netzteile:** Die Switches der Serie EX4100 unterstützen redundante, lastausgleichende, im laufenden Betrieb und vor Ort austauschbare Netzteile, um den ununterbrochenen Betrieb zu gewährleisten. Dank ihrer kompakten Bauweise benötigen die EX4100 deutlich weniger Strom als Chassis-basierte Switches mit vergleichbaren Portdichten.
- **Im laufenden Betrieb austauschbare Lüfter:** Der EX4100 verfügt über im laufenden Betrieb austauschbare Lüfter, die selbst beim Ausfall eines Lüfters für ausreichend Kühlung sorgen (für kurze Zeit).
- **Nonstop-Bridging und Nonstop-Routing:** NSB und NSR auf den EX4100 stellen sicher, dass Protokolle, Zustände und Tabellen der Steuerungsebene zwischen Primär- und Standby-REs synchronisiert werden, um Protokollfehler oder Konvergenzprobleme nach einem RE-Failover zu vermeiden.
- **Redundant Trunk Group (RTG):** Um die Komplexität des STP zu vermeiden, ohne die Ausfallsicherheit des Netzwerks zu

beeinträchtigen, setzen die EX4100 redundante Trunk-Gruppen ein, um die erforderliche Port-Redundanz zu gewährleisten und die Switch-Konfiguration zu simplifizieren.

- **Komponentenübergreifende Link-Aggregation** Die Link-Aggregation über mehrere Mitglieder hinweg ermöglicht redundante Link-Aggregations-Verbindungen zwischen Geräten in einer einzigen Virtual-Chassis-Konfiguration und bietet damit ein zusätzliches Maß an Zuverlässigkeit und Verfügbarkeit.
- **Routing-Support für IPv4 und IPv6:** IPv4- und IPv6-Layer-3-Routing (OSPF und BGP) ist mit einer Flex-Lizenz verfügbar und ermöglicht hochbelastbare Netzwerke.

MACsec AES256

Die EX4100-Switches unterstützen IEEE 802.1ae MACsec mit AES-256-Bit-Verschlüsselung, um die Sicherheit der Punkt-zu-Punkt-Datenverkehr-Kommunikation zu erhöhen. MACsec bietet eine verschlüsselte Kommunikation auf dem Link Layer, die in der Lage ist, Bedrohungen durch Denial of Service (DoS) und andere Eindringungsangriffe sowie Man-in-the-Middle-, Masquerading-, passive Abhör- und Playback-Angriffe, die hinter der Firewall gestartet werden, zu erkennen und zu verhindern. Wenn MACsec auf Ports eingesetzt wird, wird der Datenverkehr auf der Leitung verschlüsselt, der Datenverkehr innerhalb des Switches jedoch nicht. Dadurch kann der Switch Netzwerkrichtlinien wie Quality of Service (QoS) oder Deep Packet Inspection (DPI) auf jedes Paket anwenden, ohne die Sicherheit der Pakete auf der Leitung zu beeinträchtigen.

PoE/PoE+/PoE++ Power, Perpetual und Fast PoE

Die EX4100 bieten PoE zur Unterstützung von angeschlossenen Geräten wie Telefonen, Überwachungskameras, IoT-Geräten und 802.11AX/Wi-Fi 6 Access Points. Sie bieten ein PoE-Leistungsbudget von bis zu 1620 W und unterstützen bis zu 90 W pro Port basierend auf dem IEEE 802.3bt PoE-Standard.

EX4100-Switches unterstützen Perpetual PoE, das die angeschlossenen PoE-betriebenen Geräte (PDs) auch dann mit Strom versorgt, wenn ein EX4100-Switch neu gestartet wird.

Die EX4100-Switches unterstützen zudem eine schnelle PoE-Funktion, die die angeschlossenen Endgeräte während des Einschaltens mit PoE-Strom versorgt, noch bevor der Switch vollständig betriebsbereit ist. Dies ist besonders vorteilhaft in Situationen, in denen das Endgerät nur den Strom benötigt und nicht unbedingt von der Netzwerkkonnektivität abhängig ist.

Junos Telemetry Interface

Die EX4100 unterstützen die Junos Telemetry Interface (JTI), eine moderne Telemetrie-Streaming-Funktion, die für die Überwachung des Switch-Zustands und der -Leistung entwickelt wurde.

Sensordaten können in konfigurierbaren periodischen Intervallen an ein Managementsystem gestreamt werden, sodass Netzwerkadministratoren die Auslastung einzelner Verbindungen und Knoten überwachen und Probleme wie Netzwerküberlastungen in Echtzeit beheben können. JTI bietet die folgenden Funktionen:

- Leistungsverwaltung durch Bereitstellung von Sensoren zur Erfassung und Weiterleitung von Daten und zur Analyse von Anwendungs- und Workload-Flowpfaden im Netzwerk
- Kapazitätsplanung und -optimierung durch proaktive Erkennung von Hotspots und Überwachung von Latenzzeiten und Microbursts
- Fehlerbehebung und Ursachenanalyse durch Hochfrequenzüberwachung und Korrelation von Overlay- und Underlay-Netzen

Junos-Betriebssystem

Die EX4100-Switches laufen mit [Junos OS](#), dem leistungsstarken und strapazierfähigen Netzwerk-Betriebssystem von Juniper, das auf allen Switches, Routern und Firewalls von Juniper läuft. Durch die Verwendung eines gemeinsamen Betriebssystems bietet Juniper eine konsistente Implementierung und Funktionsweise der Steuerebenenfunktionen für alle Produkte. Um diese Konsistenz aufrechtzuerhalten, folgt Junos OS einem äußerst disziplinierten Entwicklungsprozess, der einen einzigen Quellcode verwendet und eine hochverfügbare modulare Architektur einsetzt. So wird verhindert, dass einzelne Fehler das gesamte System zum Absturz bringen.

Diese Attribute sind von grundlegender Bedeutung für den Kernwert der Software und ermöglichen es, dass alle Produkte, die auf Junos OS basieren, gleichzeitig mit derselben Softwareversion aktualisiert werden können. Alle Funktionen werden vollständig auf Regression getestet, sodass jede neue Version einen echten Supersatz der Vorgängerversion darstellt. Die Kunden können die Software in der Gewissheit bereitstellen, dass alle bestehenden Funktionen erhalten bleiben und auf die gleiche Weise funktionieren.

Flex-Lizenzierung

Juniper Flex-Lizenzierung bietet ein gemeinsames, einfaches und flexibles Lizenzierungsmodell für Zugang-Switches der EX-Serie, das es Kunden ermöglicht, Funktionen auf der Grundlage ihrer Netzwerk- und Geschäftsanforderungen zu erwerben. Flex-Lizenzierung wird in den Stufen Standard, Advanced, und Premium

angeboten. Die Funktionen der Standard-Stufe sind mit dem Junos OS-Image verfügbar, das mit den Switches der EX-Serie ausgeliefert wird. Zusätzliche Funktionen können durch den Erwerb einer Flex Advanced- oder Flex Premium-Lizenz freigeschaltet werden.

Die Flex Advanced- und Flex Premium-Lizenzen für die Plattformen der EX-Serie sind klassenbasiert und richten sich nach der Anzahl der Zugriffspoints auf dem Switch. Switches der Klasse 1 (C1) verfügen über 12 Ports, Switches der Klasse 2 (C2) haben 24 Ports und Switches der Klasse 3 (C3) sind mit 32 oder 48 Ports ausgestattet.

Die EX4100-Switches unterstützen sowohl Abonnement als auch unbefristete Flex-Lizenzen. Abonnementlizenzen werden mit einer Laufzeit von drei oder fünf Jahren angeboten. Zusätzlich zu den Junos OS-Funktionen beinhalten die Flex Advanced- und Flex Premium-Abonnementlizenzen Juniper Mist Wired Assurance. Flex Advanced- und Flex Premium-Abonnementlizenzen ermöglichen zudem die Portabilität innerhalb der gleichen Stufe und Klasse von Switches und gewährleisten so den Investitionsschutz für den Kunden.

Eine vollständige Liste der Funktionen, die von den Flex-Standard-, Advanced- und Premium-Stufen unterstützt werden, sowie Informationen zu den Lizenzen der Junos OS EX-Serie finden Sie auf folgender Webseite: <https://www.juniper.net/documentation/us/en/software/license/licensing/topics/concept/flex-licenses-for-ex.html>.

Erweiterte eingeschränkte Garantie auf Lebenszeit

Die EX4100 verfügen über eine erweiterte, eingeschränkte Hardware-Garantie auf Lebenszeit, die Rückgabe und Ersatz der Switches durch den Hersteller vorsieht, solange das Produkt im Besitz des ursprünglichen Käufers ist. Die Garantie umfasst Software-Updates auf Lebenszeit, einen beschleunigten Versand von Ersatzteilen innerhalb eines Werktages und Rund-um-die-Uhr-Support durch das Juniper Networks Technical Assistance Center (JTAC) für 90 Tage ab Kaufdatum. Netzteile und Lüftereinschübe sind für einen Zeitraum von fünf Jahren abgedeckt. Ausführliche Informationen finden Sie unter <https://support.juniper.net/support/pdf/warranty/990240.pdf>.

Produktoptionen

Die verfügbaren EX4100-Modelle sind in Tabelle 1 aufgeführt.

Tabelle 1. Ethernet-Switches der Serie EX4100

Modell/Produkt-SKU	Zugriffsport-Konfiguration	PoE/PoE +Ports	PoE+ +Ports	PoE-Budget 1 Netzteil/2 Netzteile	10-GbE-Ports	25-GbE-Ports	Leistung der Stromversorgung	Kühlung
EX4100-24T	24-Port 10/100/1000BASE-T	0	0	N/A	4	4	150 W AC	AFO (Front-to-Back-Luftstrom)
EX4100-48T	48-Port 10/100/1000BASE-T	0	0	N/A	4	4	150 W AC	AFO (Front-to-Back-Luftstrom)
EX4100-48T-AFI	48-Port 10/100/1000BASE-T	0	0	N/A	4	4	150 W AC	AFI (Back-to-Front-Luftstrom)
EX4100-24T-DC	24-Port 10/100/1000BASE-T	0	0	N/A	4	4	150 W DC	AFO (Front-to-Back-Luftstrom)
EX4100-48T-DC	48-Port 10/100/1000BASE-T	0	0	N/A	4	4	150 W DC	AFO (Front-to-Back-Luftstrom)
EX4100-24P	24-Port 10/100/1000BASE-T	24	0	740 W/1440 W	4	4	920 W AC	AFO (Front-to-Back-Luftstrom)
EX4100-48P	48-Port 10/100/1000BASE-T	48	0	740 W/1440 W	4	4	920 W AC	AFO (Front-to-Back-Luftstrom)
EX4100-24MP	8 x 100 MB/1 GbE/2,5 GbE/5 GbE/10 GbE + 16x 10 MB/100 MB/1 GbE	0	24	740 W/1620 W	12	4	920 W AC	AFO (Front-to-Back-Luftstrom)
EX4100-48MP	16 x 100 MB/1 GbE/2,5 GbE + 32 x 10 MB/100 MB/1 GbE	0	48	740 W/1620 W	4	4	920 W AC	AFO (Front-to-Back-Luftstrom)

Der EX4100 bietet auch Optionen für Ersatzgehäuse ohne Netzteile oder Lüfter, was den Kunden die Flexibilität einräumt, SKUs auf Lager zu halten (siehe Tabelle 2). Weitere Details finden Sie im Abschnitt „Bestellinformationen“.

Tabelle 2. EX4100 Ersatzgehäuse-SKUs

Ersatzgehäuse-SKU	Beschreibung	JPSU-150-AC-AFO + EX4100-FAN-AFO	JPSU-150-AC-AFI + EX4100-FAN-AFI	JPSU-150-DC-AFO + EX4100-FAN-AFO	JPSU-920-AC-AFO + EX4100-FAN-AFO
EX4100-24T-CHAS	Ersatzgehäuse, 24-Port 10/100/1000BASE-T	Y	X	Y	X
EX4100-48T-CHAS	Ersatzgehäuse, 48-Port 10/100/1000BASE-T	Y	Y	X	X
EX4100-24P-CHAS	Ersatzgehäuse, 24-Port 10/100/1000BASE-T	X	X	X	Y
EX4100-48T-CHAS	Ersatzgehäuse, 48-Port 10/100/1000BASE-T	X	X	Y	X
EX4100-24MP-CHAS	Ersatzgehäuse, 8 x 100-MB/1-GbE/2,5-GbE/5-GbE/10-GbE + 16 x 10-MB/100-MB/1-GbE-Port	X	X	X	Y
EX4100-48MP-CHAS	Ersatzgehäuse, 16 x 100-MB/1-GbE/2,5-GbE + 32 x 10-MB/100-MB/1-GbE-Port	X	X	X	Y

Y = unterstützt; X = nicht unterstützt

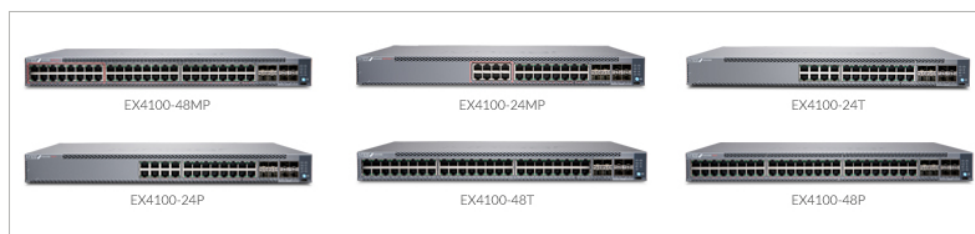


Abbildung 6: EX4100-Serie von Switches

Serie EX4100 – Spezifikationen

Physische Spezifikationen

Backplane

- Virtual Chassis mit 200 Gbit/s verbindet bis zu 10 Einheiten zu einem einzigen logischen Gerät

Stromversorgungsoptionen

- Netzteile: Autosensing; 100–120 V/200–240 V; 150 W, 920 W AC AFO und 150 W AC AFI mit dualer Lastverteilung und im laufenden Betrieb austauschbaren internen redundanten Netzteilen
- Maximaler Einschaltstrom: 30 Ampere
- DC-Netzteil: 150 W DC AFO; Eingangsspannungsbereich 48–60 V max.; mit dualer Lastverteilung und im laufenden Betrieb austauschbaren internen redundanten Netzteilen
- Mindestanzahl der Netzteile für ein vollständig bestücktes Chassis: 1 pro Switch

Abmessungen (B × H × T)

- Basiseinheit: 44,1 x 4,37 x 35 cm
- Mit Netzteil installiert: 44,1 x 4,37 x 38,24 cm
- Höhe: 1 HE

Systemgewicht

- EX4100-24T-Switch (ohne Netzteil und Lüftermodul): 4,41 kg
- EX4100-24P-Switch (ohne Netzteil und Lüftermodul): 4,54 kg
- EX4100-48T-Switch (ohne Netzteil und Lüftermodul): 4,54 kg
- EX4100-48P-Switch (ohne Netzteil und Lüftermodul): 4,66 kg
- EX4100-24MP-Switch (ohne Netzteil und Lüftermodul): 4,57 kg
- EX4100-48MP-Switch (ohne Netzteil und Lüftermodul): 4,72 kg
- 150 W AC-Netzteil: 0,65 kg
- 150 W DC-Netzteil: 0,65 kg
- 920 W AC-Netzteil: 0,85 kg
- Lüftermodul: 0,07 kg

Umgebungsbereiche

- Betriebstemperatur: 0 °C bis 45 °C
- Lagertemperatur: -40 °C bis 70 °C
- Betriebshöhe: Bis zu 1.828,8 m bei 40 °C
- Nichtoperative Höhe: Bis zu 4.877 m
- Relative Betriebsluftfeuchtigkeit: 5 % bis 90 % (nicht kondensierend)

- Relative Luftfeuchtigkeit im Ruhezustand: 0 % bis 90 % (nicht kondensierend)

Kühlung [CFM] – Gesamter maximaler Luftstrom mit zwei Netzteilen und Lüftern

- Vor Ort austauschbare Lüfter: 2
- EX4100-24MP : 60,9
- EX4100-48MP : 61,7
- EX4100-24T : 65,6
- EX4100-24T-DC : 64,8
- EX4100-24P : 61,6
- EX4100-48T : 65,8
- EX4100-48T-DC : 66,2
- EX4100-48T-AFI : 61,8
- EX4100-48P : 64,1

Hardware-Spezifikationen Switching Engine Mode

- Speichern und weiterleiten

Arbeitsspeicher

- DRAM: 4 GB mit Fehlerkorrekturcode (ECC) auf allen Modellen
- Speicherplatz: 8 GB auf allen Modellen

CPU

- 1,7-GHz-ARM-CPU auf allen Modellen

GbE-Port-Dichte pro System

- EX4100-24P/24T: 32 (24 1-GbE-Hostports + 4 10-GbE/25-GbE-Ports + 4 1-GbE/10-GbE-Ports)
- EX4100-48P/48T: 56 (48 1-GbE-Hostports + 4 10-GbE/25-GbE-Ports + 4 1-GbE/10-GbE-Ports)
- EX4100-24MP: 32 (8 10-GbE-Hostports + 16 1-GbE-Hostports + 4 10-GbE/25-GbE-Ports + 4 1-GbE/10-GbE-Ports)
- EX4100-48MP: 56 (16 2,5-GbE-Hostports + 32 1-GbE-Hostports + 4 10-GbE/25-GbE-Ports + 4 Port 1-GbE/10-GbE-Ports)

Physische Schicht

- Zeitbereichsreflektometrie (TDR) zur Erkennung von Kabelbrüchen und Kurzschlüssen: EX4100-24P/T und EX4100-48P/T, EX4100-24MP und EX4100-48MP

- Unterstützung für automatische mediumabhängige Schnittstelle/mediumabhängige Schnittstellenumschaltung (MDI/MDIX): EX4100-24P/T, EX4100-48P/T, EX4100-24MP und EX4100-48MP
- Port-Geschwindigkeit-Downshift/Einstellung der maximalen angekündigten Geschwindigkeit auf
 - 10/100/1000BASE-T-Ports auf EX4100-24P/T und EX4100-48P/T
 - 100/1000BASE-T/2,5GBASE-T/5GBASE-T/10GBASE-T auf EX4100-24MP
 - 100/1000BASE-T/2,5GBASE-T auf EX4100-48MP

Paketvermittlungskapazitäten (maximal mit 64-Byte-Paketen)

- EX4100-24P/24T: 164 Gbit/s (unidirektional)/328 Gbit/s (bidirektional)
- EX4100-48P/48T: 188 Gbit/s (unidirektional)/376 Gbit/s (bidirektional)
- EX4100-24MP: 236 Gbps (unidirektional)/472 Gbit/s (bidirektional)
- EX4100-48MP: 212 Gbit/s (unidirektional)/424 Gbit/s (bidirektional)

Softwaredaten

Layer 2-/Layer 3-Durchsatz (Mpps) (maximal mit 64-Byte-Paketen)

- EX4100-48P/T 279 Mpps
- EX4100-24P/T 244 Mpps
- EX4100-48MP 315 Mpps
- EX4100-24MP 351 Mpps

Sicherheit

- Media Access Control (MAC)-Begrenzung (pro Port und pro VLAN)
- Erlaubte MAC-Adressen: 64.000
- Dynamic Address Resolution Protocol (ARP) dynamische ARP-Inspektion (DAI)
- IP-Quellschutz
- Lokales Proxy-ARP
- Statische ARP-Unterstützung
- Dynamic Host Configuration Protocol (DHCP)-Snooping
- Captive Portal
- Persistente MAC-Adresskonfigurationen
- Schutz vor DDoS-Angriffen (Distributed Denial of Service) (Schutz vor CPU-Kontrollpfad-Flooding)

Layer 2-Switching

- Maximale MAC-Adressen pro System: 64.000
- Jumbo-Frames: 9.216 Byte
- Bereich der möglichen VLAN-IDs: 1 bis 4.094
- Virtual Spanning Tree (VST)-Instanzen: 253
- Port-basiertes VLAN
- Sprach-VLAN
- Physische Port-Redundanz: Redundant Trunk Group (RTG)
- Kompatibel mit Per-VLAN Spanning Tree Plus (PVST+)
- Geroutete VLAN-Schnittstelle (RVI)
- Uplink-Fehlererkennung (UFD)
- ITU-T G.8032: Ethernet-Ring-Schutzumschaltung
- IEEE 802.1AB: Link Layer Discovery Protocol (LLDP)
- LLDP-MED mit VoIP-Integration
- Unterstützung von Standard-VLAN und mehreren VLAN-Bereichen
- MAC-Lernen deaktivieren
- Persistentes MAC-Lernen (sticky MAC)
- MAC-Benachrichtigung
- Private VLANs (PVLANS)
- Explizite Überlastungsbenachrichtigung (ECN)
- Layer 2-Protokoll-Tunneling (L2PT)
- IEEE 802.1ak: Mehrfach-VLAN-Registrierungsprotokoll (MVRP)
- IEEE 802.1p: Class-of-Service (CoS)-Priorisierung
- IEEE 802.1Q: VLAN-Tagging
- IEEE 802.1X: Port-Zugriffssteuerung
- IEEE 802.1ak: Mehrfach-Registrierungsprotokoll
- IEEE 802.3: 10BASE-T
- IEEE 802.3u: 100BASE-T
- IEEE 802.3ab: 1000BASE-T
- IEEE 802.3z: 1000BASE-X
- IEEE 802.3ae: 10-Gigabit Ethernet
- IEEE 802.3by: 25-Gigabit Ethernet
- IEEE 802.3af: Power over Ethernet (PoE)
- IEEE 802.3at: Power over Ethernet Plus
- IEEE 802.3bt: 90 W Power over Ethernet
- IEEE 802.3x: Pause-Frames/Flusskontrolle
 - IEEE 802.3ah: Ethernet in the First Mile

Spanning Tree

- IEEE 802.1D: Spanning Tree Protocol
- IEEE 802.1s: Mehrfach-Spanning-Tree-Protokoll (MSTP)
- Anzahl der unterstützten MST-Instanzen: 64
- Anzahl der unterstützten VLAN-Spanning-Tree-Protokoll (VSTP)-Instanzen: 253

- IEEE 802.1w: Schnelle Rekonfiguration des Spanning Tree-Protokolls

Link-Aggregation

- IEEE 802.3ad: Link Aggregation Control Protocol
- Unterstützung für 802.3ad (LACP):
- Anzahl der unterstützten LAGs: 128
 - Maximale Anzahl der Ports pro LAG: 8
- LAG-Lastverteilungsalgorithmus überbrückter oder gerouteter (Unicast- oder Multicast-) Datenverkehr:
 - IP: S/D-IP
 - TCP/UDP: S/D-IP, S/D-Port
 - Nicht-IP: S/D-MAC
 - Unterstützung für Tagged Ports in LAG

Layer-3-Features: IPv4

- Maximale Anzahl der ARP-Einträge: 32.000
- Maximale Anzahl der IPv4-Unicast-Routen in Hardware: 32.650 Präfixe; 32.150 Host-Routen
- Maximale Anzahl der IPv4-Multicast-Routen in Hardware: 16.100 Multicast-Routen
- Routing-Protokolle: RIPv1/v2, OSPF, BGP, IS-IS
- Statisches Routing
- Routing-Richtlinie
- Bidirectional Forwarding Detection (BFD)
- L3-Redundanz: Virtual Router Redundancy Protocol (VRRP)
- VRF-Lite

Layer-3-Features: IPv6

- Maximale Anzahl der Neighbor Discovery (ND)-Einträge: 16.000
- Maximale Anzahl der IPv6-Unicast-Routen in Hardware: 16.200 Präfixe; 16.050 Host-Routen
- Maximale Anzahl der IPv6-Multicast-Routen in Hardware: 8000 Multicast-Routen
- Routing-Protokolle: RIPng, OSPFv3, IPv6, IS-IS
- Statisches Routing

Zugriffssteuerungs-Listen (ACLs) (Junos OS Firewall-Filter)

- ACL-Einträge (ACE) in Hardware pro System:
 - Port-basierter ACL (PACL)-Eingang: 4092
 - VLAN-basierter ACL (VACL)-Eingang: 4092
 - Router-basierter ACL (RACL)-Eingang: 4092
 - Port-basierter ACL (PACL)-Ausgang: 1022

- VLAN-basierter ACL (VACL)-Ausgang: 511
- Ausgang über RACL: 1022
- ACL-Zähler für verweigerte Pakete

- ACL-Zähler für zugelassene Pakete
- Fähigkeit, ACL-Einträge in der Mitte der Liste hinzuzufügen/zu entfernen/zu ändern (ACL-Bearbeitung)
- L2-L4-ACL

Zugriffssicherheit

- 802.1X Port-basiert
- 802.1X Mehrfach-Suplicants
- 802.1X mit VLAN-Zuweisung
- 802.1X mit Authentifizierungs-Bypass-Zugang (basierend auf der MAC-Adresse des Hosts)
- 802.1X mit VoIP-VLAN-Support
- 802.1X dynamischer ACL basierend auf RADIUS-Attribute
- 802.1X Unterstützte Extensible Authentifizierung Protocol (EAP)-Typen: Message Digest 5 (MD5), Transport Layer Security (TLS), Getunneltes TLS (TTLS), Protected Extensible Authenticated Protocol (PEAP)
- MAC-Authentifizierung (RADIUS)
- DoS-Schutz der Steuerungsebene
- RADIUS-Funktionalität über IPv6 für Authentifizierung, Autorisierung und Abrechnung (AAA)
- DHCPv6-Snooping
- IPv6 Neighbor Discovery
- IPv6-Quellschutz
- IPv6-Router-Werbung (RA)-Schutz
- Prüfung der IPv6 Neighbor Discovery
- MACsec

Hohe Verfügbarkeit

- Redundante, im laufenden Betrieb austauschbare Netzteile
- Redundante, vor Ort und im laufenden Betrieb austauschbare Lüfter
- GRES für Layer 2 Hitless-Weiterleitung und Layer 3 Protokolle auf RE-Failover
- Graceful-Restart des Protokolls (OSPF, BGP)
- Layer 2 Hitless-Weiterleitung auf RE-Failover
- Nonstop-Bridging: LACP, xSTP
- Nonstop-Routing: PIM, OSPF v2 und v3, RIP v2, RIPng, BGP, BGPv6, IS-IS, IGMP v1, v2, v3

Quality of Service (QoS)

- L2 QoS
- L3 QoS

- Eingangsüberwachung: 1 Rate 2 Farbe
- Hardware-Warteschlangen pro Port: 12 (8 Unicast + 4 Multicast)
- Planungsmethoden (Ausgang): Strenge Priorität (SP), gewichtetes Defizit-Rundlaufverfahren (WDRR)
- 802.1p, DiffServ-Codepunkt (DSCP)/Vertrauen und Kennzeichnung der IP-Präzedenz
- L2-L4-Klassifizierungskriterien: Schnittstelle, MAC-Adresse, Ethertyp, 802.1p, VLAN, IP-Adresse, DSCP/IP-Präzedenz, TCP/UDP-Portnummern und mehr
- Fähigkeiten zur Überlastungsvermeidung: Taildrop, gewichtete zufällige Früherkennung (WRED)

Multicast

- IGMP: v1, v2, v3
- IGMP-Snooping
- Multicast Listener Discovery (MLD)-Snooping
- Protokollunabhängige Multicast-Sparse-Mode (PIM-SM), Multicast-Sparse-Mode (PIM-SSM), PIM-Dense-Mode (PIM-DM)

Management- und Analyseplattformen

- Juniper Mist Wired Assurance für den Campus
- Junos ^{Space®} Network Director für den Campus
- Junos Space-Managementanwendungen

Geräteverwaltung und -betrieb

- Junos OS CLI
- Out-of-Band-Management: Seriell; 10/100/1000BASE-T-Ethernet
- Wiederherstellungskonfiguration
- Konfigurations-Rollback
- Bild-Rollback
- RMON (RFC2819)-Gruppen 1, 2, 3, 9
- Leistungsüberwachung per Fernzugriff
- SNMP: v1, v2c, v3
- Network Time Protocol (NTP)
- DHCP-Server
- DHCP-Client und DHCP-Proxy
- DHCP-Relais und -helper
- Support für lokale DHCP-Server
- RADIUS
- TACACS+
- SSHv2
- Sichere Kopie
- HTTP/HTTPs

- Auflöser für das Domänennamensystem (DNS)
- Systemprotokollierung
- Temperatursensor
- Konfigurations-Backup über FTP/sichere Kopie

Unterstützte RFCs

- RFC 768 UDP
- RFC 783 TFTP
- RFC 791 IP
- RFC 792 ICMP
- RFC 793 TCP
- RFC 826 ARP
- RFC 854 Telnet-Client und -Server
- RFC 894 IP over Ethernet
- RFC 903 RARP
- RFC 906 TFTP Bootstrap
- RFC 951, 1542 BootP
- RFC 1027 Proxy ARP
- RFC 1058 RIP v1
- RFC 1112 IGMP v1
- RFC 1122 Hostanforderungen
- RFC 1195 Verwendung von OSI IS-IS für das Routing in TCP/IP- und Dual-Umgebungen (nur TCP/IP-Transport)
- RFC 1256 IPv4 ICMP Routersuche (IRDP)
- RFC 1492 TACACS+RFC 1519 CIDR
- RFC 1587 OSPF NSSA-Option
- RFC 1591 DNS
- RFC 1812 Anforderungen für IP-Version-4-Router
- RFC 1981 MTU-Pfaderkennung für IPv6
- RFC 2030 SNTP, Simple Network Time Protocol
- RFC 2068 HTTP-Server
- RFC 2080 RIPng für IPv6
- RFC 2131 BOOTP/DHCP Relais-Agent und DHCP-Server
- RFC 2138 RADIUS-Authentifizierung
- RFC 2139 RADIUS-Abrechnung
- RFC 2154 OSPF mit digitalen Unterschriften (Passwort, MD-5)
- RFC 2236 IGMP v2
- RFC 2267 Eingangsfilterung des Netzwerks
- RFC 2328 OSPF v2 (Edge-Mode)
- RFC 2338 VRRP
- RFC 2362 PIM-SM (Edge-Mode)
- RFC 2370 OSPF Opaque LSA-Option
- RFC 2453 RIP v2
- RFC 2460 Internet Protocol, Version 6 (IPv6) – Spezifikation
- RFC 2461 Neighbor Discovery für IP Version 6 (IPv6)
- RFC 2463 Internet Control Message Protocol (ICMPv6) für das Internet Protocol Version 6 (IPv6)-Spezifikation

- RFC 2464 Übertragung von IPv6-Paketen über Ethernet-Netzwerke
- RFC 2474 DiffServ Präzedenz, einschließlich 12 Warteschlangen/Port
- RFC 2475 DiffServ Funktionen von Core- und Edge-Routern
- RFC 2526 Reservierte IPv6 Subnet Anycastadressen
- RFC 2597 DiffServ Assured Forwarding (AF)
- RFC 2598 DiffServ Expedited Forwarding (EF)
- RFC 2740 OSPF für IPv6
- RFC 2925 MIB für Remote-Ping, Trace
- RFC 3176 sFlow
- RFC 3376 IGMP v3
- RFC 3484 Standard-Adressauswahl für Internet Protocol Version 6 (IPv6)
- RFC 3513 Internet Protocol Version 6 (IPv6) Adressierungsarchitektur
- RFC 3569 draft-ietf-ssm-arch-06.txt PIM-SSM PIM Source-Specific Multicast
- RFC 3579 RADIUS EAP-Support für 802.1x
- RFC 3618 Multicast Source Discovery Protocol (MSDP)
- RFC 3623 OSPF Graceful-Restart
- RFC 4213 Grundlegende Übergangsmechanismen für IPv6-Hosts und -Router
- RFC 4291 IPv6 Adressierungsarchitektur
- RFC 4443 ICMPv6 für die IPv6-Spezifikation
- RFC 4541 IBMP- und MLD-Snooping-Services
- RFC 4552 OSPFv3 Authentifizierung
- RFC 4861 Neighbor Discovery für IPv6
- RFC 4862 IPv6 zustandslose Adressen-Autokonfiguration
- RFC 4915 MT-OSPF
- RFC 5095 Ablaufwarnung von Routing-Headern vom Typ 0
- RFC 5176 Dynamische Autorisierungserweiterungen für RADIUS
- RFC 5798 VRRPv3 für IPv6
- Draft-ietf-bfd-base-05.txt Bidirectional Forwarding Detection
- Draft-ietf-idr-restart-10.txt Graceful-Restart-Mechanismus
- Draft-ietf-isis-restart-02 Restart-Signalisierung für IS-IS
- Draft-ietf-isis-wg-multi-topology-11 Mehrfach-Topologie (MT)-Routing in IS-IS für BGP
- Internet draft-ietf-isis-ipv6-06.txt, Routing IPv6 mit IS-IS
- LLDP-Media Endgerätsuche (LLDP-MED), ANSI/TIA-1057, Entwurf 08
- PIM-DM-Entwurf IETF PIM Dense Mode draft-ietf-idmr-pimdm-05.txt, draft-ietf-pim-dm-new-v2-04.txt

Unterstützte MIBs

- RFC 1155 SMI
- RFC 1157 SNMPv1
- RFC 1212, RFC 1213, RFC 1215 MIB-II, Ethernet-Like MIB und TRAPs
- RFC 1493 Bridge MIB
- RFC 1643 Ethernet MIB
- RFC 1657 BGP-4 MIB
- RFC 1724 RIPv2 MIB
- RFC 1850 OSPFv2 MIB
- RFC 1905 RFC 1907 SNMP v2c, SMIv2 und überarbeitetes MIB-II
- RFC 2011 SNMPv2 für Internet Protocol mit SMIv2
- RFC 2012 SNMPv2 für Transmission Control Protocol mit SMIv2
- RFC 2013 SNMPv2 für User Datagram Protocol mit SMIv2
- RFC 2096 IPv4 Weiterleitungstabelle MIB
- RFC 2287 Systemanwendungspakete MIB
- RFC 2570–2575 SNMPv3, benutzerbasierte Sicherheit Verschlüsselung und Authentifizierung
- RFC 2576 Koexistenz zwischen SNMP Version 1, Version 2 und Version 3
- RFC 2578 SNMP Struktur von Managementinformationen MIB
- RFC 2579 SNMP Textuelle Konventionen für SMIv2
- RFC 2665 Ethernet-ähnliche Schnittstelle MIB
- RFC 2787 VRRP MIB
- RFC 2819 RMON MIB
- RFC 2863 Schnittstellengruppe MIB
- RFC 2863 Schnittstelle MIB
- RFC 2922 LLDP MIB
- RFC 2925 Ping/Traceroute MIB
- RFC 2932 IPv4 Multicast MIB
- RFC 3413 SNMP Anwendung MIB
- RFC 3414 Benutzerbasiertes Sicherheitsmodell für SNMPv3
- RFC 3415 Ansichts-basiertes Zugriffssteuerungsmodell für SNMP
- RFC 3621 PoE-MIB (nur PoE-Switches)
- RFC 4188 STP und Erweiterungen MIB
- RFC 4363 Definitionen von verwalteten Objekten für Bridges mit Datenverkehrsklassen, Multicast-Filterung und VLAN-Erweiterungen
- RFC 5643 Support für OSPF v3 MIB
- Draft – blumenthal – aes – usm – 08
- Draft – reeder – snmpv3 – usm – 3desede -00
- Draft-ietf-bfd-mib-02.txt
- Draft-ietf-idmr-igmp-mib-13
- Draft-ietf-idmr-pim-mib-09

- Draft-ietf-idr-bgp4-mibv2-02.txt – Verbesserte BGP-4 MIB
- Draft-ietf-isis-wg-mib-07

Fehlerbehebung

- Debugging: CLI über Konsole, Telnet oder SSH
- Diagnostik: Anzeigen- und Debuggen-Befehl, Statistiken
- Datenverkehrsspiegelung (Port)
- Datenverkehrsspiegelung (VLAN)
- IP-Tools: Erweiterter Ping und erweiterte Trace
- Juniper Networks Commit und Rollback

Überwachung des Datenverkehrs

- ACL-basierte Spiegelung
- Spiegelung der Zielports pro System: 4
 - LAG-Port-Überwachung
 - Mehrere Zielports mit Überwachung auf 1 Spiegel (N:1)
- Maximale Anzahl von Spiegelungssitzungen: 4
- Spiegelung an ein entferntes Ziel (über L2): 1 Ziel-VLAN

Sicherheit und Compliance

Anforderungen für elektromagnetische Verträglichkeit (EMC)

- FCC 47 CFR Teil 15
- ICES-003 / ICES-GEN
- EN 300 386 V1.6.1
- EN 300 386 V2.1.1
- EN 55032
- CISPR 32
- EN 55024
- CISPR 24
- EN 55035
- CISPR 35
- IEC/EN 61000-Serie
- AS/NZS CISPR 32
- VCCI-CISPR 32
- BSMI CNS 13438
- KN 32 und KN 35
- KN 61000-Serie
- TEC/SD/DD/EMC-221/05/OKT-16
- TCVN 7189
- TCVN 7317

Sicherheitsanforderungen an Gehäuse und Optik

- CAN/CSA-C22.2 Nr. 62368-1 und 60950-1
- UL 62368-1 und 60950-1
- IEC 62368-1 und 60950-1 (Alle Länderabweichungen): CB-Scheme-Bericht

- IEC 62368-3 für USB und PoE: CB-Scheme-Bericht
- CFR, Titel 21, Kapitel 1, Unterkapitel J, Teil 1040
- REDR c 1370 ODER CAN/CSA-E 60825-1- Teil 1
- IEC 60825-1
- IEC 60825-2

Energieeffizienz

- AT&T TEER (ATIS-06000015.03.2013)
- ECR 3.0.1
- ETSI ES 203 136 V.1.1.1
- Verizon TEEER (VZ.TPR.9205)

Umwelt

- Reduzierung von gefährlichen Substanzen (ROHS) 6/6

Telekommunikation

- CLEI-Code

Geräuschspezifikationen

- Geräuschmessungen basierend auf Funktionstests aus der Zuschauerposition (vorne) und bei 23 °C gemäß ISO 7779 durchgeführt.

Services und Support von Juniper Networks

Juniper Networks ist ein führender Anbieter von leistungssteigernden Services, die Ihr Hochleistungsnetzwerk beschleunigen, erweitern und optimieren. Mit unseren Services können Sie die Betriebseffizienz maximieren, gleichzeitig Kosten senken und Risiken minimieren und so eine schnellere Amortisierung Ihres Netzwerks erzielen. Juniper Networks gewährleistet straffe, effiziente Geschäftsabläufe durch die Optimierung des Netzwerks, um das erforderliche Maß an Leistung, Zuverlässigkeit und Verfügbarkeit aufrechtzuerhalten. Weitere Informationen finden Sie unter <https://www.juniper.net/de/de/products.html>.

Tabelle 3: EX4100 Leistung der Stromversorgung

Produkt	Leistung der Stromversorgung
EX4100-24T	150 W AC AFO
EX4100-48T	150 W AC AFO
EX4100-48T-AFI	150 W AC AFI
EX4100-24T-DC	150 W DC AFO
EX4100-48T-DC	150 W DC AFO
EX4100-24P	920 W AC AFO
EX4100-48P	920 W AC AFO
EX4100-24MP	920 W AC AFO
EX4100-48MP	920 W AC AFO

Bestellinformationen

Produkt	Beschreibung
EX4100-48MP	Multigigabit-Switch mit 48 Ports, PoE++ (bis zu 90 W), 16 x 100-MB/1-GbE/2,5-GbE + 32 x 10-MB/100-MB/1-GbE, 4 x 10-GbE-Uplink, 4 x 25-GbE-Stacking/Uplink-Port, MACsec AES256, redundante Lüfter, 1x JPSU-920-AC-AFO im Lieferumfang der Standard-SW enthalten, Optik separat erhältlich, TAA-konform.
EX4100-24MP	Multigigabit-Switch mit 24 Ports, PoE++ (bis zu 90 W), 8 x 100-MB/1-GbE/2,5-GbE/5-GbE/10-GbE + 16 x 10-MB/100-MB/1-GbE, 4 x 10-GbE-Uplink, 4 x 25-GbE-Stacking/Uplink-Port, MACsec AES256, redundante Lüfter, 1x JPSU-920-AC-AFO im Lieferumfang der Standard-SW enthalten, Optik separat erhältlich, TAA-konform.
EX4100-48P	Switch mit 48 Ports 10/100/1000BASE-T PoE+, 4 x 10-GbE-Uplink, 4 x 25-GbE-Stacking/Uplink-Port, MACsec AES256, redundante Lüfter, 1x JPSU-920-AC-AFO im Lieferumfang der Standard-SW enthalten, Optik separat erhältlich, TAA-konform.
EX4100-24P	Switch mit 24 Ports 10/100/1000BASE-T PoE+, 4 x 10-GbE-Uplink, 4 x 25-GbE-Stacking/Uplink-Port, MACsec AES256, redundante Lüfter, 1x JPSU-920-AC-AFO im Lieferumfang der Standard-SW enthalten, Optik separat erhältlich, TAA-konform.
EX4100-48T	Switch mit 48 Ports 10/100/1000BASE-T, 4 x 10-GbE Uplink, 4 x 25-GbE Stacking/Uplink-Port, MACsec AES256, redundante Lüfter, 1x JPSU-150-AC-AFO im Lieferumfang der Standard-SW enthalten, Optik separat erhältlich, TAA-konform.
EX4100-24T	Switch mit 24 Ports 10/100/1000BASE-T, 4 x 10-GbE-Uplink, 4 x 25-GbE-Stacking/Uplink-Port, MACsec AES256, redundante Lüfter, 1x JPSU-150-AC-AFO im Lieferumfang der Standard-SW enthalten, Optik separat erhältlich, TAA-konform.
EX4100-48T-AFI	Switch mit 48 Ports 10/100/1000BASE-T, 4 x 10-GbE-Uplink, 4 x 25-GbE-Stacking/Uplink-Port, MACsec AES256, redundante Lüfter, Back-to-Front-Luftstrom, 1x JPSU-150-AC-AFI im Lieferumfang der Standard-SW enthalten, Optik separat erhältlich, TAA-konform.
EX4100-48T-DC	Switch mit 48 Ports 10/100/1000BASE-T, 4 x 10-GbE-Uplink, 4 x 25-GbE-Stacking/Uplink-Port, MACsec AES256, redundante Lüfter, 1x JPSU-150-DC-AFO im Lieferumfang der Standard-SW enthalten, Optiken separat erhältlich, TAA-konform.
EX4100-24T-DC	Switch mit 24 Ports 10/100/1000BASE-T, 4 x 10-GbE-Uplink, 4 x 25-GbE-Stacking/Uplink-Port, MACsec AES256, redundante Lüfter, 1x JPSU-150-DC-AFO im Lieferumfang der Standard-SW enthalten, Optiken separat erhältlich, TAA-konform.

Unbefristete Lizenzen

S-EX-A-C2-P	Software, Advanced-Lizenz der EX-Serie, Klasse 2 (24 Ports), unbefristete Lizenz für EX4100-Switches mit 24 Ports
S-EX-P-C2-P	Software, Premium-Lizenz der EX-Serie, Klasse 2 (24 Ports), unbefristete Lizenz für EX4100-Switches mit 24 Ports
S-EX-A-C3-P	Software, Advanced-Lizenz der EX-Serie, Klasse 3 (32 oder 48 Ports), unbefristete Lizenz für EX4100-Switches mit 48 Ports
S-EX-P-C3-P	Software, Premium-Lizenz der EX-Serie, Klasse 3 (32 oder 48 Ports), unbefristete Lizenz für EX4100-Switches mit 48 Ports
S-EX-MACSEC-C2-P	Software, MACsec-Lizenz der EX-Serie, Klasse 2 (24 Ports), unbefristete Lizenz für EX4100-Switches mit 24 Ports

Produkt	Beschreibung
S-EX-MACSEC-C3-P	Software, MACsec-Lizenz der EX-Serie, Klasse 3 (48 Ports), unbefristete Lizenz für EX4100-Switches mit 48 Ports
S-EX4100-FBT-P	Software, datenstrombasierte Telemetrie-Lizenz der EX-Serie. Unbefristete Lizenz für alle EX4100-Switches.
Abonnementlizenzen	
S-EX-A-C2-1	Software, Advanced-Lizenz der EX-Serie, Klasse 2 (24 Ports), inklusive Juniper Mist Wired Assurance und VNA-Abonnement für Switches der EX-Serie mit 24 Ports, 1 Jahr
S-EX-A-C2-3	Software, Advanced-Lizenz der EX-Serie, Klasse 2 (24 Ports), inklusive Juniper Mist Wired Assurance und VNA-Abonnement für Switches der EX-Serie mit 24 Ports, 3 Jahre
S-EX-A-C2-5	Software, Advanced-Lizenz der EX-Serie, Klasse 2 (24 Ports), inklusive Juniper Mist Wired Assurance und VNA-Abonnement für Switches der EX-Serie mit 24 Ports, 5 Jahre
S-EX-P-C2-1	Software, Premium-Lizenz der EX-Serie, Klasse 2 (24 Ports), inklusive Juniper Mist Wired Assurance und VNA-Abonnement für Switches der EX-Serie mit 24 Ports, 1 Jahr
S-EX-P-C2-3	Software, Premium-Lizenz der EX-Serie, Klasse 2 (24 Ports), inklusive Juniper Mist Wired Assurance und VNA-Abonnement für Switches der EX-Serie mit 24 Ports, 3 Jahre
S-EX-P-C2-5	Software, Premium-Lizenz der EX-Serie, Klasse 2 (24 Ports), inklusive Juniper Mist Wired Assurance und VNA-Abonnement für Switches der EX-Serie mit 24 Ports, 5 Jahre
S-EX-A-C3-1	Software, Advanced-Lizenz der EX-Serie, Klasse 3 (32 oder 48 Ports), inklusive Juniper Mist Wired Assurance und VNA-Abonnement für Switches der EX-Serie mit 48 Ports, 1 Jahr
S-EX-A-C3-3	Software, Advanced-Lizenz der EX-Serie, Klasse 3 (32 oder 48 Ports), inklusive Juniper Mist Wired Assurance und VNA-Abonnement für Switches der EX-Serie mit 48 Ports, 3 Jahre
S-EX-A-C3-5	Software, Advanced-Lizenz der EX-Serie, Klasse 3 (32 oder 48 Ports), inklusive Juniper Mist Wired Assurance und VNA-Abonnement für Switches der EX-Serie mit 48 Ports, 5 Jahre
S-EX-P-C3-1	Software, Premium-Lizenz der EX-Serie, Klasse 3 (32 oder 48 Ports), inklusive Juniper Mist Wired Assurance und VNA-Abonnement für Switches der EX-Serie mit 48 Ports, 1 Jahr
S-EX-P-C3-3	Software, Premium-Lizenz der EX-Serie, Klasse 3 (32 oder 48 Ports), inklusive Juniper Mist Wired Assurance und VNA-Abonnement für Switches der EX-Serie mit 48 Ports, 3 Jahre
S-EX-P-C3-5	Software, Premium-Lizenz der EX-Serie, Klasse 3 (32 oder 48 Ports), inklusive Juniper Mist Wired Assurance und VNA-Abonnement für Switches der EX-Serie mit 48 Ports, 5 Jahre
S-EX-A-C2-1-COR	Software, Advanced-Lizenz der EX-Serie, Klasse 2 (24 Ports), inklusive Juniper Mist Wired Assurance und VNA-Abonnement für Switches der EX-Serie mit 24 Ports und SVC CORE-Support, 1 Jahr
S-EX-A-C2-3-COR	Software, Advanced-Lizenz der EX-Serie, Klasse 2 (24 Ports), inklusive Juniper Mist Wired Assurance und VNA-Abonnement für Switches der EX-Serie mit 24 Ports und SVC CORE-Support, 3 Jahre
S-EX-A-C2-5-COR	Software, Advanced-Lizenz der EX-Serie, Klasse 2 (24 Ports), inklusive Juniper Mist Wired Assurance und VNA-Abonnement für Switches der EX-Serie mit 24 Ports und SVC CORE-Support, 5 Jahre
S-EX-P-C2-1-COR	Software, Premium-Lizenz der EX-Serie, Klasse 2 (24 Ports), inklusive Juniper Mist Wired Assurance und VNA-Abonnement für Switches der EX-Serie mit 24 Ports und SVC CORE-Support, 1 Jahr
S-EX-P-C2-3-COR	Software, Premium-Lizenz der EX-Serie, Klasse 2 (24 Ports), inklusive Juniper Mist Wired Assurance und VNA-Abonnement für Switches der EX-Serie mit 24 Ports und SVC CORE-Support, 3 Jahre
S-EX-P-C2-5-COR	Software, Premium-Lizenz der EX-Serie, Klasse 2 (24 Ports), inklusive Juniper Mist Wired Assurance und VNA-Abonnement für Switches der EX-Serie mit 24 Ports und SVC CORE-Support, 5 Jahre
S-EX-A-C3-1-COR	Software, Advanced-Lizenz der EX-Serie, Klasse 3 (32 oder 48 Ports), inklusive Juniper Mist Wired Assurance und VNA-Abonnement für Switches der EX-Serie mit 48 Ports und SVC CORE-Support, 1 Jahr
S-EX-A-C3-3-COR	Software, Advanced-Lizenz der EX-Serie, Klasse 3 (32 oder 48 Ports), inklusive Juniper Mist Wired Assurance und VNA-Abonnement für Switches der EX-Serie mit 48 Ports und SVC CORE-Support, 3 Jahre
S-EX-A-C3-5-COR	Software, Advanced-Lizenz der EX-Serie, Klasse 3 (32 oder 48 Ports), inklusive Juniper Mist Wired Assurance und VNA-Abonnement für Switches der EX-Serie mit 48 Ports und SVC CORE-Support, 5 Jahre

Produkt	Beschreibung
S-EX-P-C3-1-COR	Software, Premium-Lizenz der EX-Serie, Klasse 3 (32 oder 48 Ports), inklusive Juniper Mist Wired Assurance und VNA-Abonnement für Switches der EX-Serie mit 48 Ports und SVC CORE-Support, 1 Jahr
S-EX-P-C3-3-COR	Software, Premium-Lizenz der EX-Serie, Klasse 3 (32 oder 48 Ports), inklusive Juniper Mist Wired Assurance und VNA-Abonnement für Switches der EX-Serie mit 48 Ports und SVC CORE-Support, 3 Jahre
S-EX-P-C3-5-COR	Software, Premium-Lizenz der EX-Serie, Klasse 3 (32 oder 48 Ports), inklusive Juniper Mist Wired Assurance und VNA-Abonnement für Switches der EX-Serie mit 48 Ports und SVC CORE-Support, 5 Jahre
S-EX-A-C2-1-ND	Software, Advanced-Lizenz der EX-Serie, Klasse 2 (24 Ports), inklusive Juniper Mist Wired Assurance und VNA-Abonnement für Switches der EX-Serie mit 24 Ports und SVC NEXT DAY-Support, 1 Jahr
S-EX-A-C2-3-ND	Software, Advanced-Lizenz der EX-Serie, Klasse 2 (24 Ports), inklusive Juniper Mist Wired Assurance und VNA-Abonnement für Switches der EX-Serie mit 24 Ports und SVC NEXT DAY-Support, 3 Jahre
S-EX-A-C2-5-ND	Software, Advanced-Lizenz der EX-Serie, Klasse 2 (24 Ports), inklusive Juniper Mist Wired Assurance und VNA-Abonnement für Switches der EX-Serie mit 24 Ports und SVC NEXT DAY-Support, 5 Jahre
S-EX-P-C2-1-ND	Software, Premium-Lizenz der EX-Serie, Klasse 2 (24 Ports), inklusive Juniper Mist Wired Assurance und VNA-Abonnement für Switches der EX-Serie mit 24 Ports und SVC NEXT DAY-Support, 1 Jahr
S-EX-P-C2-3-ND	Software, Premium-Lizenz der EX-Serie, Klasse 2 (24 Ports), inklusive Juniper Mist Wired Assurance und VNA-Abonnement für Switches der EX-Serie mit 24 Ports und SVC NEXT DAY-Support, 3 Jahre
S-EX-P-C2-5-ND	Software, Premium-Lizenz der EX-Serie, Klasse 2 (24 Ports), inklusive Juniper Mist Wired Assurance und VNA-Abonnement für Switches der EX-Serie mit 24 Ports und SVC NEXT DAY-Support, 5 Jahre
S-EX-A-C3-1-ND	Software, Advanced-Lizenz, Klasse 3 (32 oder 48 Ports), inklusive Juniper Mist Wired Assurance und VNA-Abonnement für Switches der EX-Serie mit 48 Ports und SVC NEXT DAY-Support, 1 Jahr
S-EX-A-C3-3-ND	Software, Advanced-Lizenz der EX-Serie, Klasse 3 (32 oder 48 Ports), inklusive Juniper Mist Wired Assurance und VNA-Abonnement für Switches der EX-Serie mit 48 Ports und SVC NEXT DAY-Support, 3 Jahre
S-EX-A-C3-5-ND	Software, Advanced-Lizenz der EX-Serie, Klasse 3 (32 oder 48 Ports), inklusive Juniper Mist Wired Assurance und VNA-Abonnement für Switches der EX-Serie mit 48 Ports und SVC NEXT DAY-Support, 5 Jahre
S-EX-P-C3-1-ND	Software, Premium-Lizenz der EX-Serie, Klasse 3 (32 oder 48 Ports), inklusive Juniper Mist Wired Assurance und VNA-Abonnement für Switches der EX-Serie mit 48 Ports und SVC NEXT DAY-Support, 1 Jahr
S-EX-P-C3-3-ND	Software, Premium-Lizenz der EX-Serie, Klasse 3 (32 oder 48 Ports), inklusive Juniper Mist Wired Assurance und VNA-Abonnement für Switches der EX-Serie mit 48 Ports und SVC NEXT DAY-Support, 3 Jahre
S-EX-P-C3-5-ND	Software, Premium-Lizenz der EX-Serie, Klasse 3 (32 oder 48 Ports), inklusive Juniper Mist Wired Assurance und VNA-Abonnement für Switches der EX-Serie mit 48 Ports und SVC NEXT DAY-Support, 5 Jahre
S-EX-A-C2-1-SD	Software, Advanced-Lizenz der EX-Serie, Klasse 2 (24 Ports), inklusive Juniper Mist Wired Assurance und VNA-Abonnement für Switches der EX-Serie mit 24 Ports und SVC SAME DAY-Support, 1 Jahr
S-EX-A-C2-3-SD	Software, Advanced-Lizenz der EX-Serie, Klasse 2 (24 Ports), inklusive Juniper Mist Wired Assurance und VNA-Abonnement für Switches der EX-Serie mit 24 Ports und SVC SAME DAY-Support, 3 Jahre
S-EX-A-C2-5-SD	Software, Advanced-Lizenz der EX-Serie, Klasse 2 (24 Ports), inklusive Juniper Mist Wired Assurance und VNA-Abonnement für Switches der EX-Serie mit 24 Ports und SVC SAME DAY-Support, 5 Jahre
S-EX-P-C2-1-SD	Software, Premium-Lizenz der EX-Serie, Klasse 2 (24 Ports), inklusive Juniper Mist Wired Assurance und VNA-Abonnement für Switches der EX-Serie mit 24 Ports und SVC SAME DAY-Support, 1 Jahr

Produkt	Beschreibung
S-EX-P-C2-3-SD	Software, Premium-Lizenz der EX-Serie, Klasse 2 (24 Ports), inklusive Juniper Mist Wired Assurance und VNA-Abonnement für Switches der EX-Serie mit 24 Ports und SVC SAME DAY-Support, 3 Jahre
S-EX-P-C2-5-SD	Software, Premium-Lizenz der EX-Serie, Klasse 2 (24 Ports), inklusive Juniper Mist Wired Assurance und VNA-Abonnement für Switches der EX-Serie mit 24 Ports und SVC SAME DAY-Support, 5 Jahre
S-EX-A-C3-1-SD	Software, Advanced-Lizenz, Klasse 3 (32 oder 48 Ports), inklusive Juniper Mist Wired Assurance und VNA-Abonnement für Switches der EX-Serie mit 48 Ports und SVC SAME DAY-Support, 1 Jahr
S-EX-A-C3-3-SD	Software, Advanced-Lizenz der EX-Serie, Klasse 3 (32 oder 48 Ports), inklusive Juniper Mist Wired Assurance und VNA-Abonnement für Switches der EX-Serie mit 48 Ports und SVC SAME DAY-Support, 3 Jahre
S-EX-A-C3-5-SD	Software, Advanced-Lizenz der EX-Serie, Klasse 3 (32 oder 48 Ports), inklusive Juniper Mist Wired Assurance und VNA-Abonnement für Switches der EX-Serie mit 48 Ports und SVC SAME DAY-Support, 5 Jahre
S-EX-P-C3-1-SD	Software, Premium-Lizenz der EX-Serie, Klasse 3 (32 oder 48 Ports), inklusive Juniper Mist Wired Assurance und VNA-Abonnement für Switches der EX-Serie mit 48 Ports und SVC SAME DAY-Support, 1 Jahr
S-EX-P-C3-3-SD	Software, Premium-Lizenz der EX-Serie, Klasse 3 (32 oder 48 Ports), inklusive Juniper Mist Wired Assurance und VNA-Abonnement für Switches der EX-Serie mit 48 Ports und SVC SAME DAY-Support, 3 Jahre
S-EX-P-C3-5-SD	Software, Premium-Lizenz der EX-Serie, Klasse 3 (32 oder 48 Ports), inklusive Juniper Mist Wired Assurance und VNA-Abonnement für Switches der EX-Serie mit 48 Ports und SVC SAME DAY-Support, 5 Jahre

Netzteile

JPSU-150-AC-AFO	EX-Serie 150-W-AC-Netzteil (Netzkabel muss separat bestellt werden) (Front-to-Back-Luftstrom)
JPSU-150-AC-AFI	EX-Serie 150-W-AC-Netzteil (Netzkabel muss separat bestellt werden) (Back-to-Front-Luftstrom)
JPSU-150-DC-AFO	EX-Serie 150 W DC-Netzteil (Netzkabel muss separat bestellt werden) (Front-to-Back-Luftstrom)
JPSU-920-AC-AFO	EX-Serie 920 W DC-Netzteil (Netzkabel muss separat bestellt werden) (Front-to-Back-Luftstrom)

Lüfter

EX4100-FAN-AFO	Ersatzlüfter mit Front-to-Back-Luftstrom
EX4100-FAN-AFI	Ersatzlüfter mit Back-to-Front-Luftstrom

Montageoptionen

EX-4PST-RMK	Einstellbares Rackmontage-Kit (4 Pfosten) für EX4100
EX-WMK	Wandmontage-Kit für EX4100
EX-RMK	Rackmontage-Kit für EX-Serie

Ersatzgehäuse

EX4100-48MP-CHAS	Ersatzgehäuse, 16 x 100-MB/1-GbE/2,5-GbE + 32 x 10-MB/100-MB/1-GbE-Port PoE++ (Optik, Netzteile und Lüfter separat erhältlich)
EX4100-24MP-CHAS	Ersatzgehäuse, 8 x 100-MB/1-GbE/2,5-GbE/5-GbE/10-GbE + 16 x 10-MB/100-MB/1-GbE-Port PoE++ (Optik, Netzteile und Lüfter separat erhältlich)
EX4100-48P-CHAS	Ersatzgehäuse, 48 Ports 10/100/1000BASE-T PoE+ (Optik, Netzteile und Lüfter separat erhältlich)
EX4100-24P-CHAS	Ersatzgehäuse, 24 Ports 10/100/1000BASE-T PoE+ (Optik, Netzteile und Lüfter separat erhältlich)
EX4100-48T-CHAS	Ersatzgehäuse, 48-Port 10/100/1000BASE-T (Optik, Netzteile und Lüfter separat erhältlich)

Info über Juniper Networks

Juniper Networks hat es sich zur Aufgabe gemacht, den Netzwerkbetrieb drastisch zu vereinfachen und für ein erstklassiges Endnutzererlebnis zu sorgen. Unsere Lösungen bieten Automatisierung, Sicherheit und KI, damit Sie von branchenführenden Einblicken und messbaren Ergebnissen profitieren. Wir sind davon überzeugt, dass die Herstellung von Verbindungen uns näher zusammenbringt und uns alle in die Lage versetzt, die größten Herausforderungen der Welt in Bezug auf Wohlstand, Nachhaltigkeit und Gleichberechtigung zu lösen.

Corporate and Sales Headquarters

Juniper Networks, Inc.
1133 Innovation Way
Sunnyvale, CA 94089, USA

Telefon: 888.JUNIPER (888.586.4737)

oder +1.408.745.2000

www.juniper.net

APAC and EMEA Headquarters

Juniper Networks International B.V.
Boeing Avenue 240
1119 PZ Schiphol-Rijk

Amsterdam, Niederlande

Telefon: +31-0-207-125-700

