

Mist ハードウェア取り付けガイド

AP32 & AP33

ジュニパーネットワークス株式会社
2022年5月 Ver 1.1

JUNIPER 
driven by Mist AI

はじめに

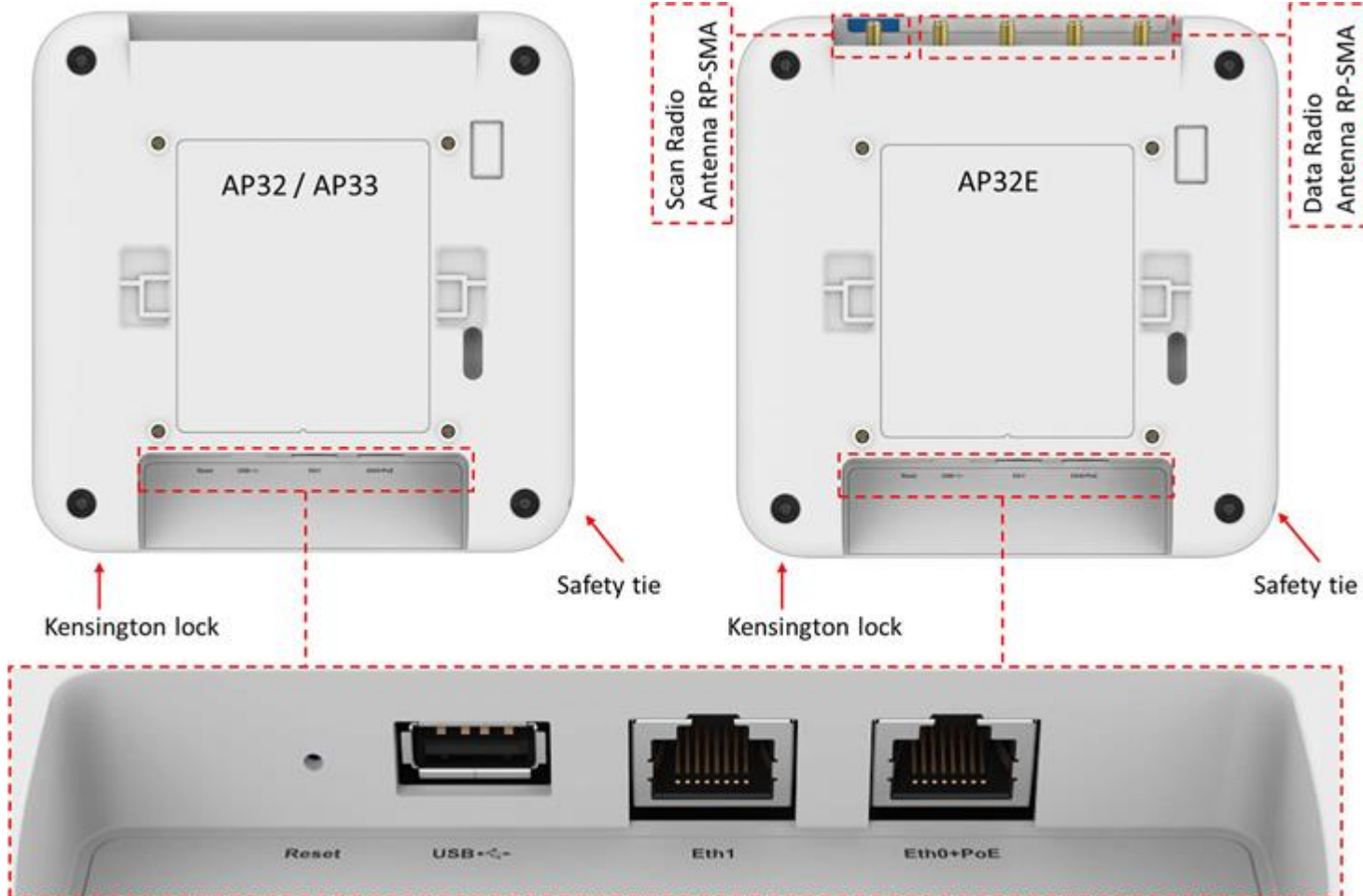
- ❖ 本マニュアルは、『AP32 & AP33』の取り付け方法について説明します
- ❖ 詳細（Hardware Installation Guides）は下記リンクよりご確認ください
<https://www.mist.com/hardware-installation-guides/>
- ❖ 他にも多数の Mist 日本語マニュアルを「ソリューション&テクニカル情報サイト」に掲載しております
<https://www.juniper.net/jp/ja/local/solution-technical-information/mist.html>

AP32 & AP33

– 各 I/O Port の説明

AP32 / AP33

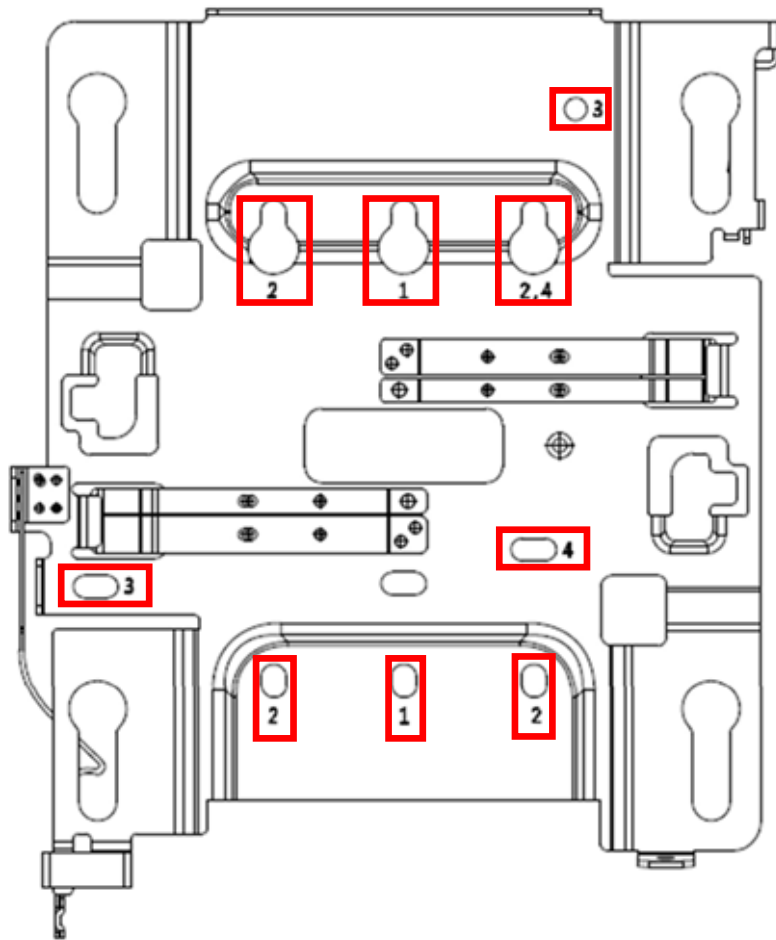
AP32E



I/O Port	説明
リセットボタン	工場出荷時デフォルト設定へのリセット
USB	USB2.0 対応インターフェース
Eth1	10/100/1000BASE-T RJ45 インターフェース
Eth0+PoE	100/1000/2500BASE-T RJ45 インターフェース 802.3at/802.3bt PoE PD

AP32 & AP33 の取り付け

－ 壁掛用ブラケット (APBR-U ブラケット)



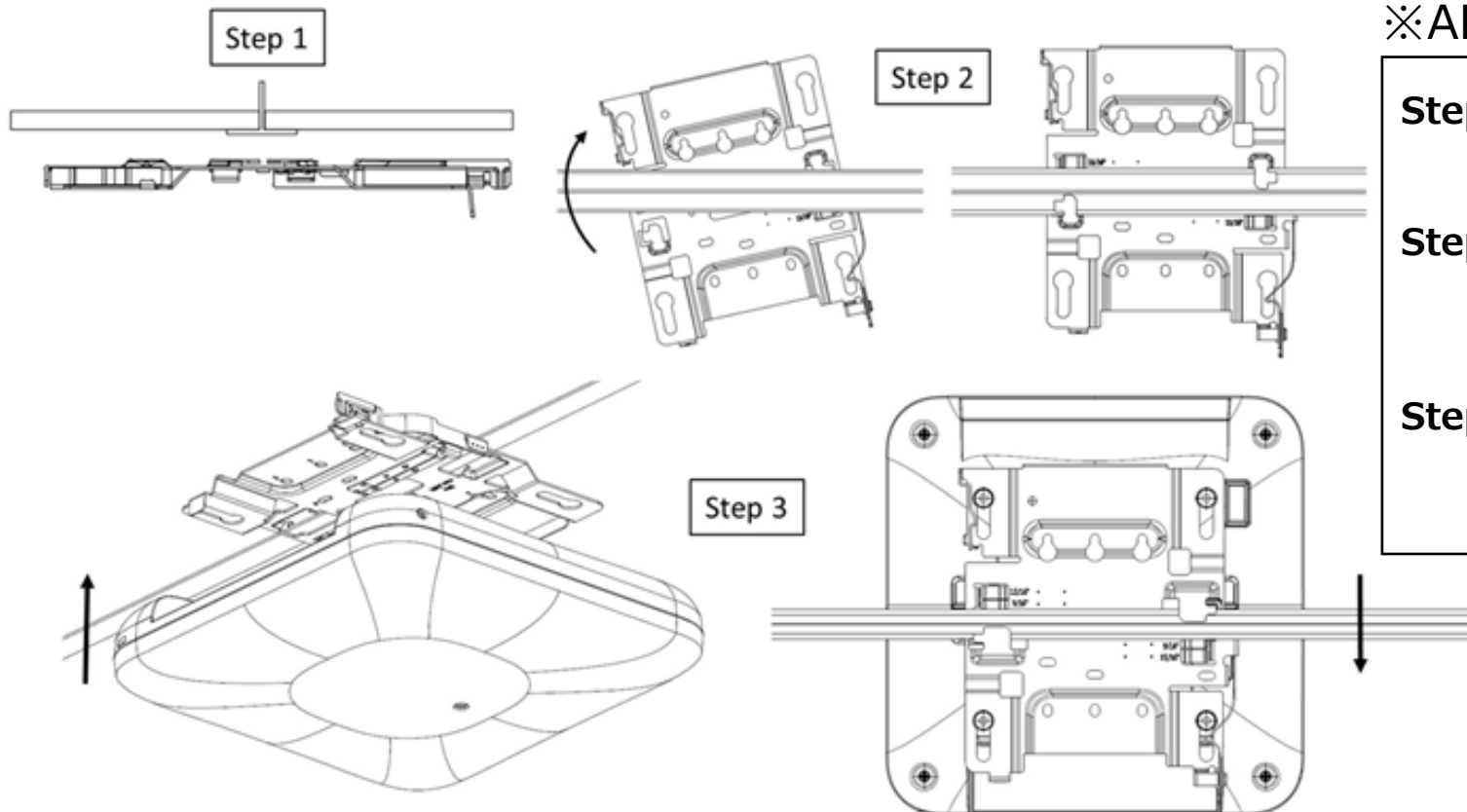
APBR-U ブラケット

No	取り付け対象
1	US 規格シングルギャング (スイッチボックス)、4インチ 丸型、3.5インチ 丸型
2	US 規格ダブルギャング (2個用スイッチボックス)、壁掛け/天井吊り
3	US 規格4インチ 四角型ジャンクションボックス
4	EU 規格ジャンクションボックス

※ 壁掛用ブラケット (APBR-U ブラケット) を使用した取り付けでは
頭部6.3mm (1/4インチ)、長さ50.8mm (2インチ) 以上のネジを使用します

AP32 & AP33 の取り付け

– 9/16インチ、または15/16インチ T字型バーへの取り付け

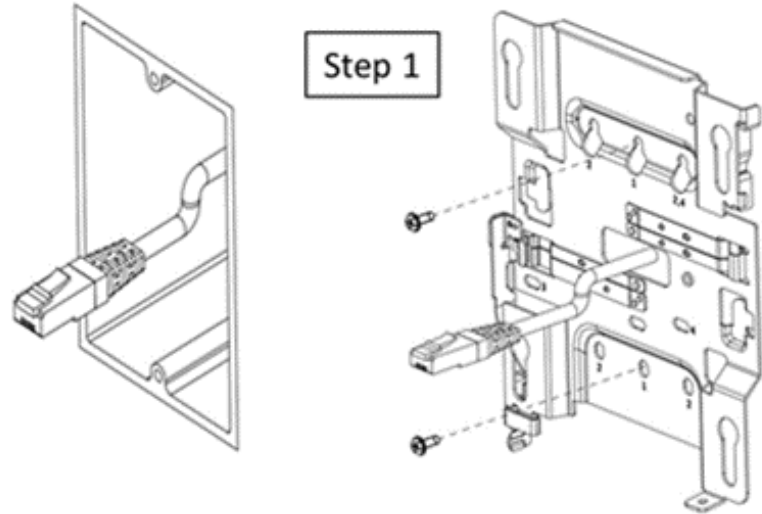


※APBR-U ブラケット使用

- Step 1**
APBR-U を T字型バーに取り付けます
- Step 2**
APBR-U を T字型バーに回転させて
取り付けます
- Step 3**
APBR-U の肩付きネジにロックが
かかるまで AP をスライドします

AP32 & AP33 の取り付け

– US 規格シングルギャング (スイッチボックス)、3.5または4インチ 丸型ジャンクションボックスへの取り付け



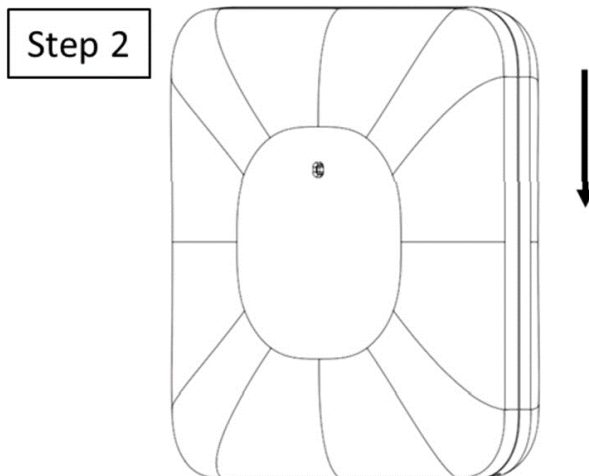
※APBR-U ブラケット使用

Step 1

APBR-U を2本のネジと No.1 の穴を使ってボックスに取り付けます
Ethernet ケーブルがブラケットを貫通していることを確認します

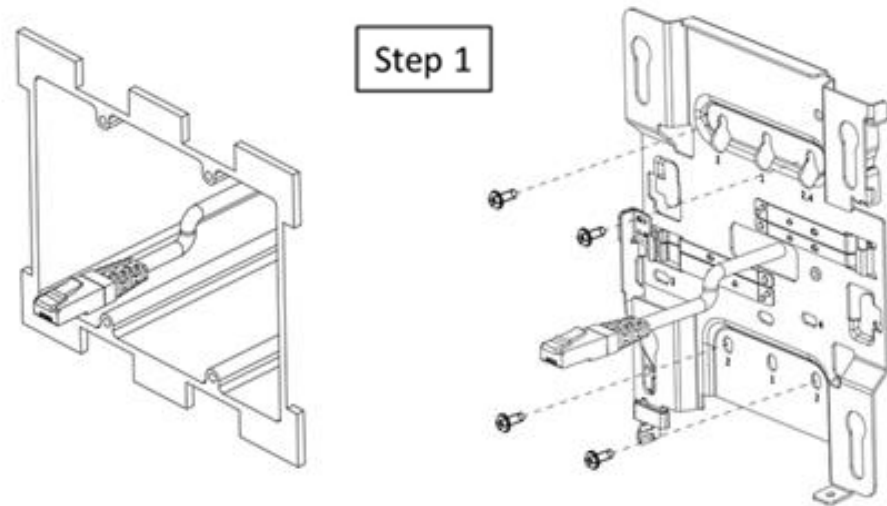
Step 2

APBR-U の肩付きネジに AP をロックがかかるまでスライドします



AP32 & AP33 の取り付け

– US 規格ダブルギャングジャンクションボックス (2個用スイッチボックス)への取り付け



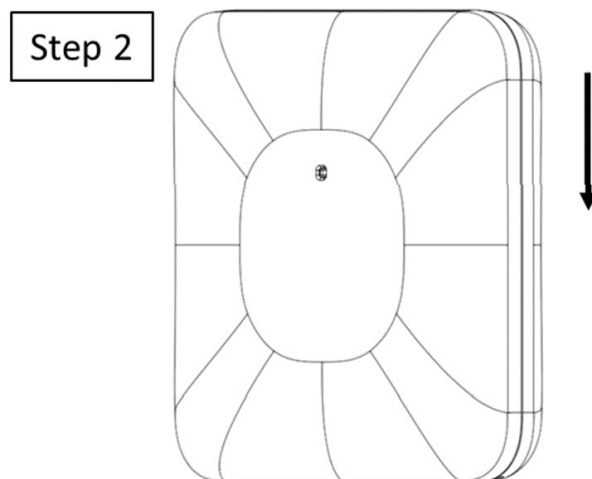
※APBR-U ブラケット使用

Step 1

APBR-U を2本のネジと No.2 の穴を使ってボックスに取り付けます
Ethernet ケーブルがブラケットを貫通していることを確認します

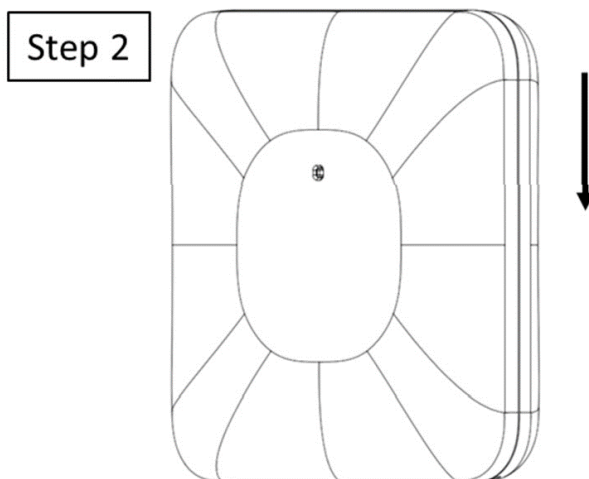
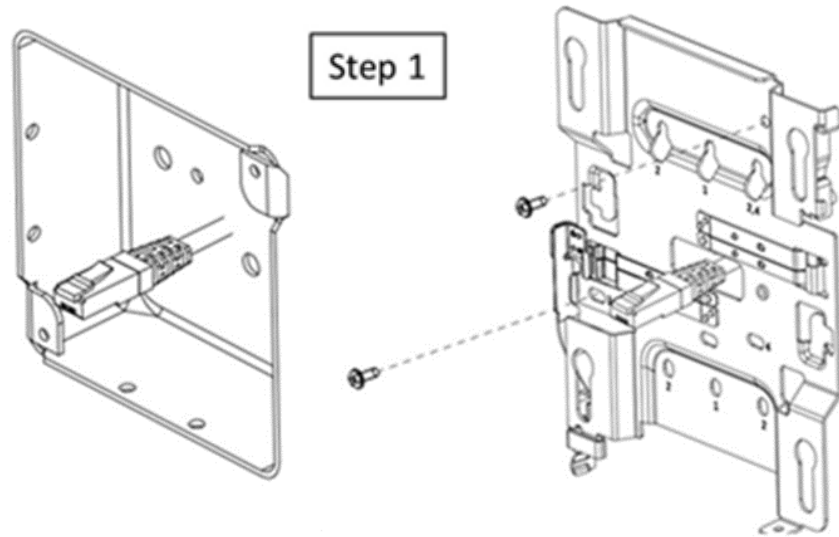
Step 2

APBR-U の肩付きネジに AP をロックがかかるまでスライドします



AP32 & AP33 の取り付け

– US 規格4インチ 四角型ジャンクションボックスへの取り付け



※APBR-U ブラケット使用

Step 1

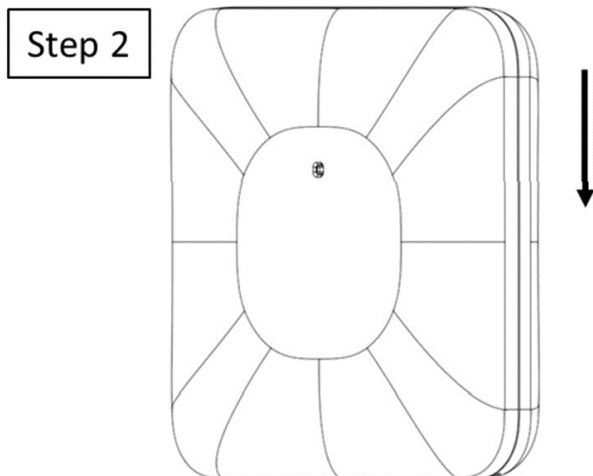
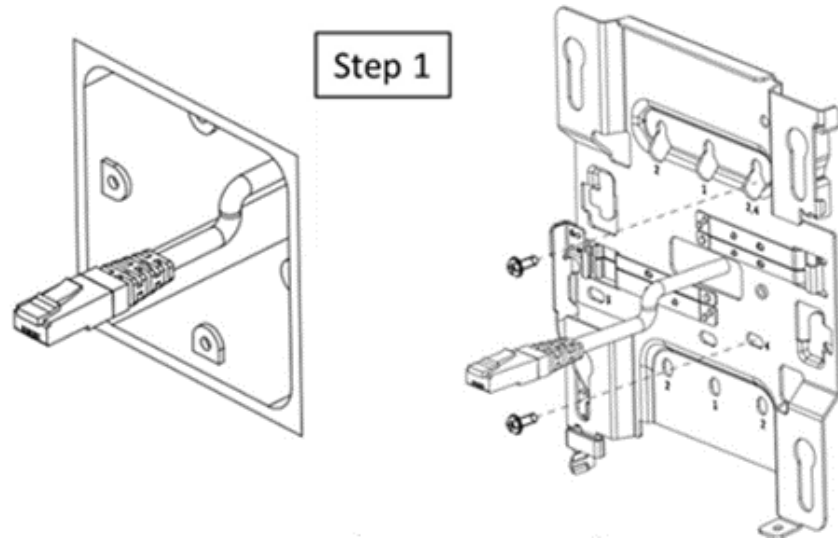
APBR-U を2本のネジと No.3 の穴を使ってボックスに取り付けます
Ethernet ケーブルがブラケットを貫通していることを確認します

Step 2

APBR-U の肩付きネジに AP をロックがかかるまでスライドします

AP32 & AP33 の取り付け

– EU 規格ジャンクションボックスへの取り付け



※APBR-U ブラケット使用

Step 1

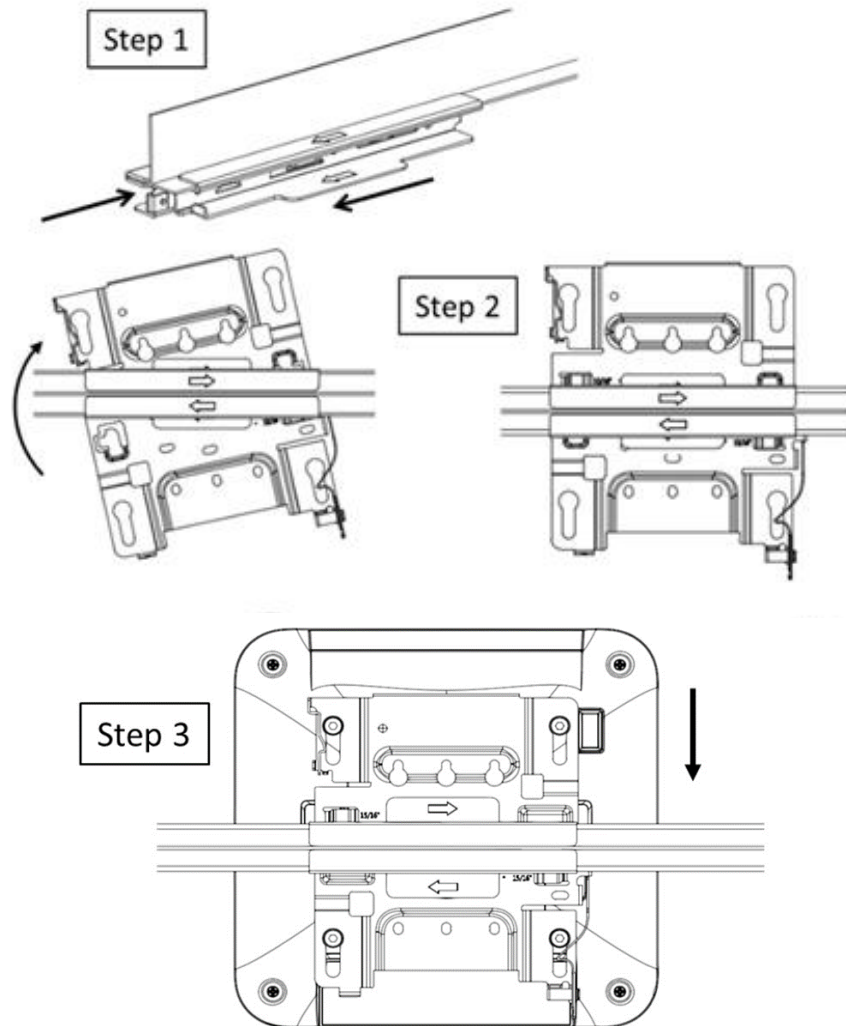
APBR-U を2本のネジと No.4 の穴を使ってボックスに取り付けます
Ethernet ケーブルがブラケットを貫通していることを確認します

Step 2

APBR-U の肩付きネジに AP をロックがかかるまでスライドします

AP32 & AP33 の取り付け

－ 埋め込み型15/16インチ T字型バーへの取り付け



※APBR-ADP-RT15 アダプター、APBR-U ブラケット使用

Step 1

APBR-ADP-RT15 を T字型バーに取り付けます

Step 2

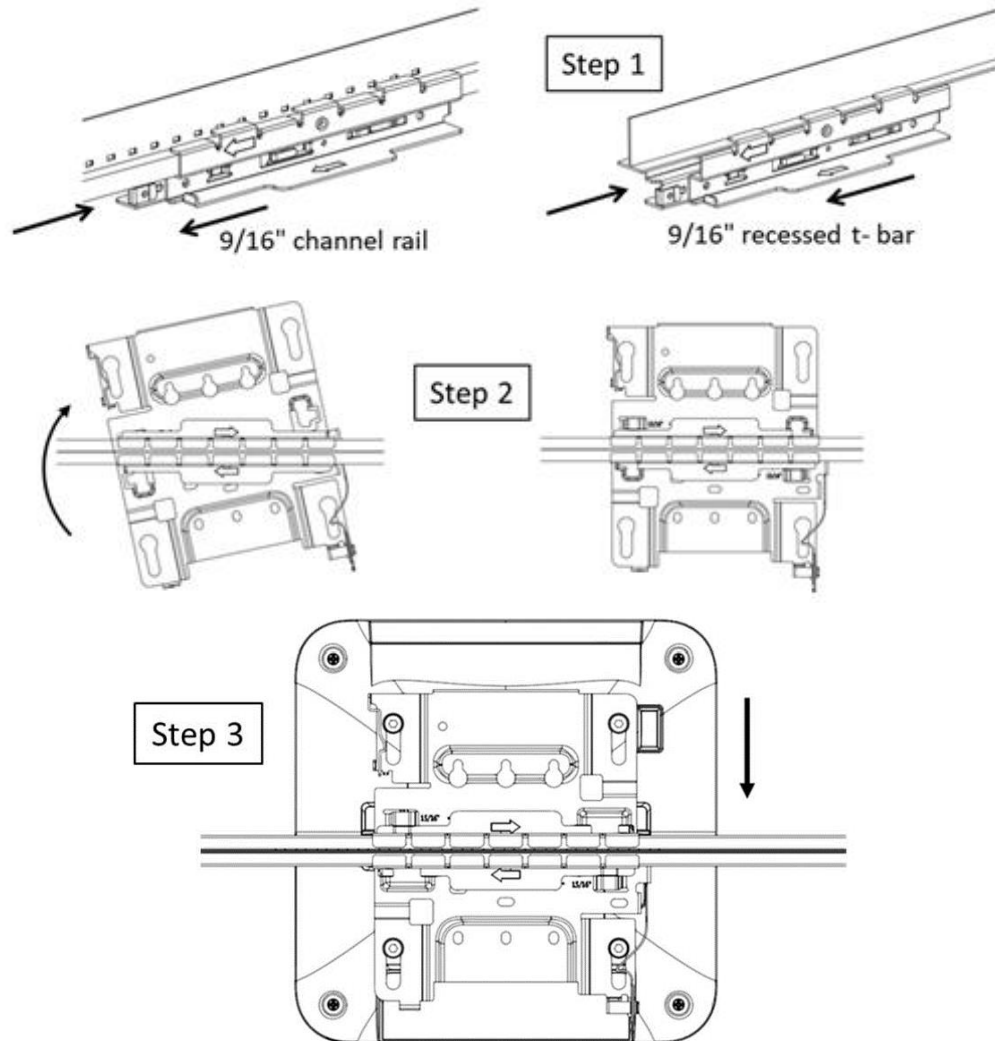
APBR-ADP-RT15 に APBR-U を取り付けます
APBR-U を回転させて、APBR-ADP-RT15 にロックします

Step 3

APBR-U の肩付きネジにロックがかかるまで AP をスライドします

AP32 & AP33 の取り付け

– 9/16インチ のチャンネルレール、または埋め込み型9/16インチ T字型バーへの取り付け



※APBR-ADP-CR9 アダプター、APBR-U ブラケット使用

Step 1

APBR-ADP-CR9 を T字型バーに取り付けます

Step 2

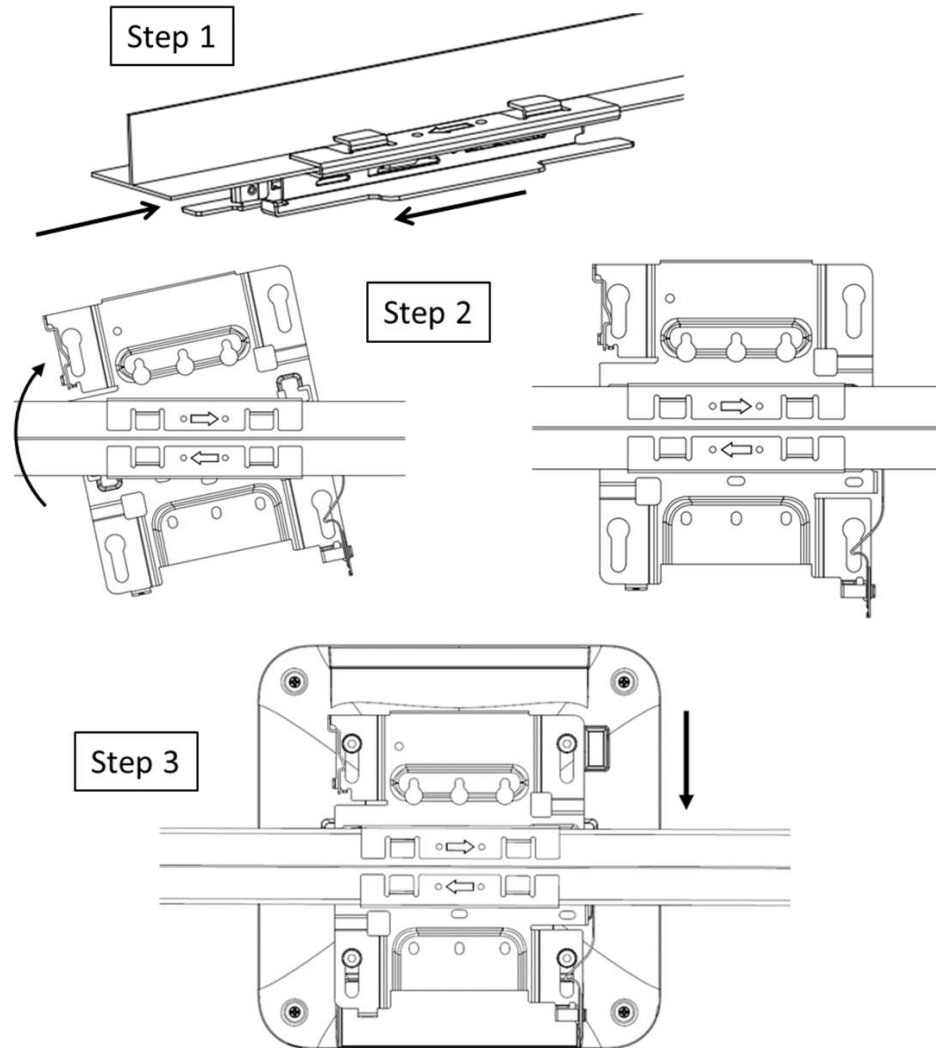
APBR-U を APBR-ADP-CR9 に取り付けます
APBR-U を回転させて、APBR-ADP-CR9 にロックします

Step 3

APBR-U の肩付きネジにロックがかかるまで AP をスライドします

AP32 & AP33 の取り付け

－ 1.5インチ T字型バーへの取り付け



※APBR-ADP-WS15 アダプター、APBR-U ブラケット使用

Step 1

APBR-ADP-WS15 を T字型バーに取り付けます

Step 2

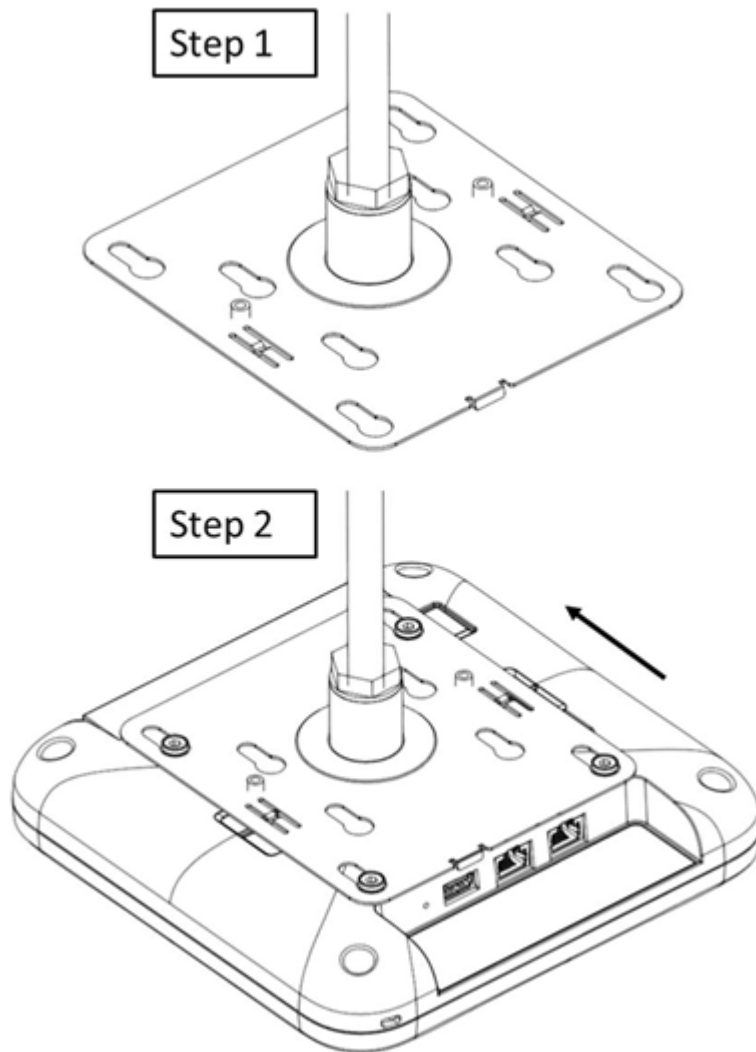
APBR-ADP-WS15 に APBR-U を取り付けます
APBR-U を回転させて、APBR-ADP-WS15 にロックします

Step 3

APBR-U の肩付きネジにロックがかかるまで AP をスライドします

AP32 & AP33 の取り付け

－ 5/8インチ ネジ付きロッドへの取り付け



※APBR-T58 ブラケット使用

Step 1

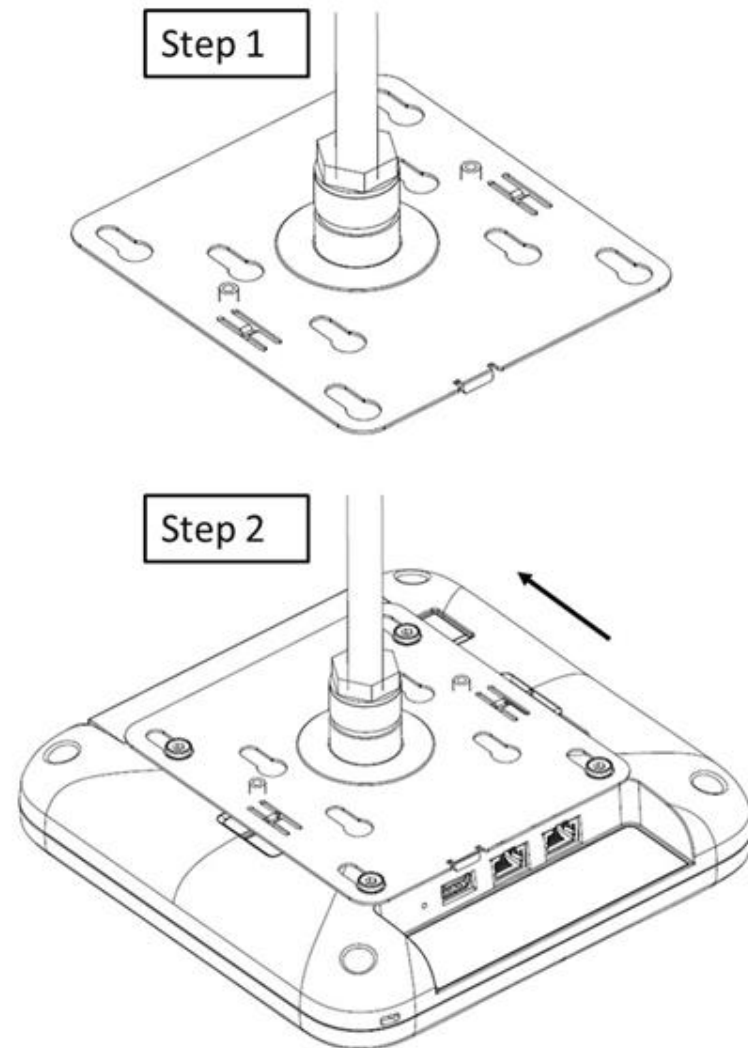
APBR-T58 ブラケットを5/8インチ のネジ付きロッドに取り付け
付属のロックワッシャーとナットで固定します

Step 2

APBR-T58 ブラケットに AP をスライドさせてロックします

AP32 & AP33 の取り付け

– 16mm のネジ付きロッドへの取り付け



※APBR-M16 ブラケット使用

Step 1

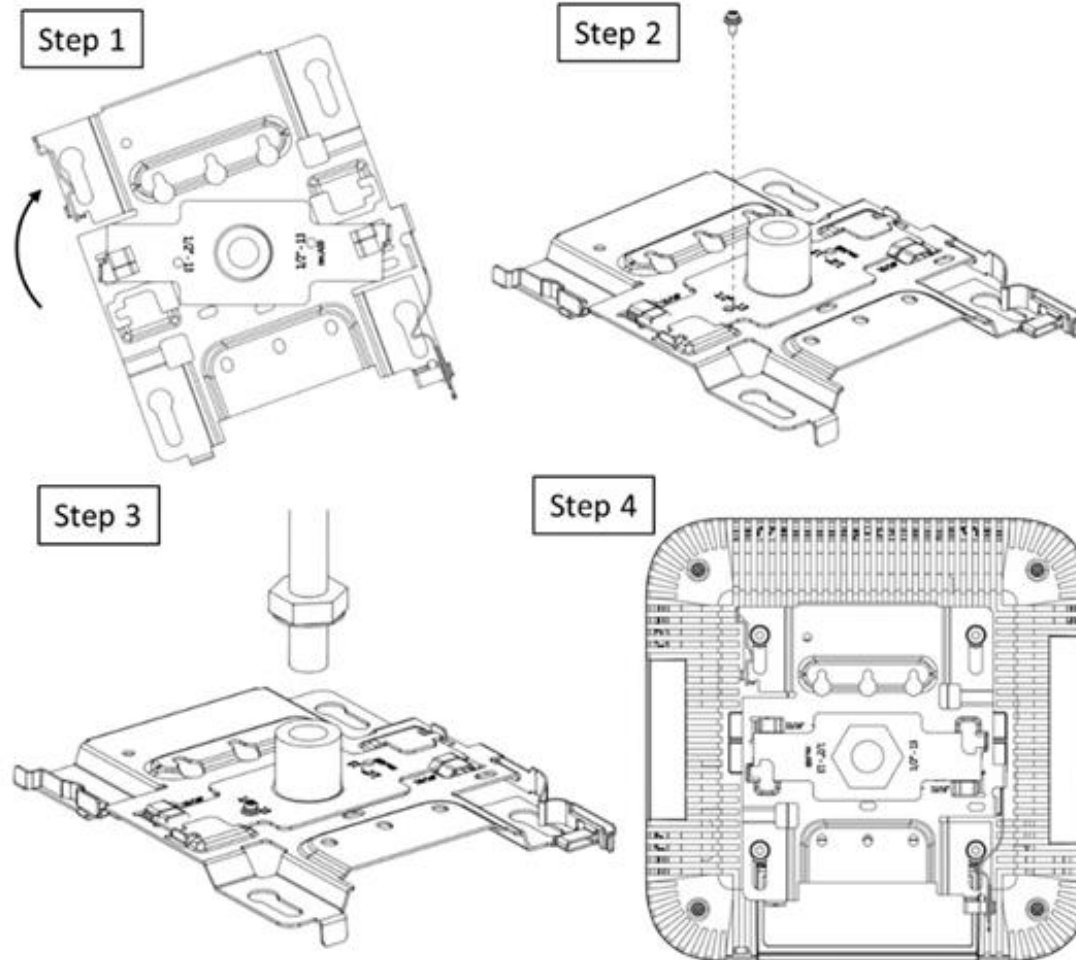
APBR-M16 ブラケットを16mm のネジ付きロッドに取り付けます
付属のロックワッシャーとナットで固定します

Step 2

APBR-M16 ブラケットに AP をスライドさせてロックします

AP32 & AP33 の取り付け

－ 1/2ネジ式ロッドアダプターへの取り付け



※APBR-ADP-T12 アダプター、APBR-U ブラケット使用

Step 1

APBR-ADP-T12 を APBR-U に取り付け、回転させてロックします

Step 2

APBR-ADP-T12 を付属のネジで APBR-U に固定します

Step 3

ブラケットアセンブリを1/2インチ のネジ付きロッドに取り付け
付属のロックワッシャーとナットで固定します

Step 4

APBR-U の肩付きネジにロックがかかるまで AP をスライドします

技術仕様

仕様	
電源オプション	802.3at / 802.3af PoE
寸法	202mm x 202mm x 44mm (7.95インチ x 7.95インチ x 1.73インチ)
重量	AP32: 0.88 kg (1.94 ポンド) AP33: 0.79 kg (1.74 ポンド) AP32E: 0.81 kg (1.78 ポンド)
動作温度	AP32: 0°C ~ 40°C AP33: 0°C ~ 40°C AP32E: -20°C ~ 50°C
動作湿度	最大相対湿度 10% ~ 90% 結露なし
動作高度	3,048m (10,000 フィート)
入出力	Eth0 - 100/1000/2500BASE-T 自動検出 RJ-45 (PoE 1付属) Eth1 - 10/100/1000BASE-T 自動検出 RJ-45 USB2.0
RF	2.4GHz - 2x2:2SS 802.11ax MU-MIMO & SU-MIMO 5GHz - 4x4:4SS 802.11ax MU-MIMO & SU-MIMO 2.4GHz / 5GHz 無線スキャン ダイナミックアンテナアレイ付き 2.4GHz BLE
PHY レート	合計最大 PHY レート - 2,974Mbps 5GHz - 2400Mbps 2.4GHz - 574Mbps
インジケータ	多色ステータスLED

注文情報

アクセスポイント

型番	説明
AP33-US	802.11ax Wi-Fi および BLE アレイ AP - 米国規制ドメインで利用
AP33-WW	802.11ax Wi-Fi および BLE アレイ AP - World Wide 規制ドメインで利用
AP32-US	802.11ax Wi-Fi および BLE アレイ AP - 米国規制ドメインで利用
AP32-WW	802.11ax Wi-Fi および BLE アレイ AP - World Wide 規制ドメインで利用
AP32E-US	802.11ax Wi-Fi および BLE アレイ AP - 米国規制ドメインで利用
AP32E-WW	802.11ax Wi-Fi および BLE アレイ AP - World Wide 規制ドメインで利用

取り付けブラケット

型番	説明
APBR-U	T字型バー用ユニバーサルブラケットおよび屋内アクセスポイント用ドライウォールマウント
APBR-T58	5/8インチ スレッドロッドブラケット
APBR-M16	16mm ネジロッドブラケット
APBR-ADP-CR9	埋め込み型9/16インチ T字型バーおよびチャンネルレール用アダプター
APBR-ADP-RT15	埋め込み型15/16インチ T字型バー用アダプター
APBR-ADP-WS15	1.5インチ T字型バー用アダプター
APBR-ADP-T12	1/2インチ ネジ式ロッドアダプター

保証

AP32 シリーズ 及び AP33 シリーズの AP 機器 には、リミテッドライフタイムの保証（制限付き永久保証）が付属しています